



Gázüzemű fűtőkészülék

Gaz 4000 W

ZWA 24-2 K 23



BOSCH

Szerelési és karbantartási utasítás szakemberek számára

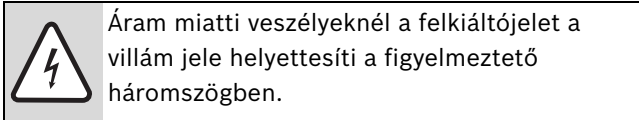
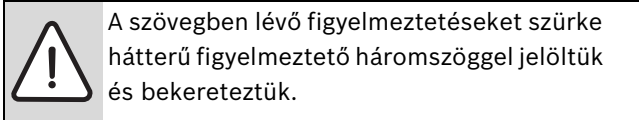
Tartalomjegyzék

1 Szimbólumok magyarázata és biztonsági tudnivalók	3
1.1 A szimbólumok magyarázata	3
1.2 Biztonsági utasítások	3
2 Szállítási terjedelem	4
3 A készülék műszaki adatai	5
3.1 Rendeltetésszerű használat	5
3.2 EU-típusbizonyítvány és megfelelési nyilatkozat	5
3.3 Típusáttekintés	5
3.4 Típusábra	5
3.5 A készülék műszaki leírása	6
3.6 Külön rendelhető tartozékok	6
3.7 Méretek és minimális távolságok	7
3.8 A ZWA... készülék felépítése	8
3.9 Elektromos kapcsolási rajz	10
3.10 Hidraulika-vázlat	12
3.11 Technikai adatok	14
4 Előírások	16
5 Telepítés	17
5.1 Fontos utasítások	17
5.2 A felszerelés helyének kiválasztása	18
5.3 A tartók és a szerelőpanel felszerelése	19
5.4 A készülék felszerelési	20
5.5 A csatlakozások ellenőrzése	21
6 Elektromos csatlakoztatás	22
6.1 A hálózati kábel csatlakoztatása	22
6.2 Cotronic csatlakozói	22
6.2.1 A Cotronic leejtése	22
6.2.2 A Cotronic kinyitása	22
6.2.3 230 V on/off-szabályozó csatlakoztatása	23
6.2.4 Hálózati kábel cseréje	23
7 Üzembe helyezés	24
7.1 Üzembehelyezés előtt	25
7.2 A készülék be- és kikapcsolása	25
7.3 A fűtés bekapcsolása	25
7.4 Fűtésszabályozó	26
7.5 Üzembe helyezés után	26
7.6 A melegvíz-hőmérséklet beállítása	26
7.6.1 Melegvíz hőmérséklet	26
7.7 Nyári üzemmód állás (nincs fűtés, csak melegvíz termelés)	26
7.8 Fagyvédelem	27
7.9 Üzemzavarok	27
7.10 Letapadás gátlás	27
7.11 A füstgázfelügyelet ellenőrzése	27
8 Egyéni beállítások	28
8.1 A tágulási tartály méretének ellenőrzése	28
8.2 A fűtés szivattyú jelleggörbéjének megváltoztatása	28
8.3 Fűtőteljesítmény beállítása	29
8.4 DIP-kapcsoló beállítások	29
8.5 Melegvízigény késleltetése	30
9 A gáz típusának beállítása	31
9.1 Gáz beállítás (földgáz és PB-gáz esetén)	31
9.1.1 Előkészítés	31
9.1.2 A fűvókanyomás beállítása	32
9.2 Átépités más gázfajtára	33
10 A füstgáz értékek ellenőrzése	34
10.1 Készülék teljesítmény beállítása	34
10.2 CO érték mérés a füstgázban	34
10.3 Füstgáz veszteség érték mérés	34
11 Környezetvédelem	35
12 Ellenőrzés/karbantartás	36
12.1 Ellenőrzőlista az ellenőrzéshez/karbantartáshoz (Ellenőrzési-/Karbantartási jegyzőkönyv)	37
12.2 A különféle munkalépések leírása	38
12.2.1 Égőteknő, fűvókák és égő tisztítása	38
12.2.2 A hőcserélő tisztítása	39
12.2.3 Szűrő a hidegvízcsőben	39
12.2.4 Gázarmatúra	39
12.2.5 A füstgázfelügyelet ellenőrzése	40
12.2.6 Biztonsági szelep	41
12.2.7 Tágulási tartály ellenőrzése (lásd a 28. oldalt is)	41
12.2.8 Állítsa be a fűtési rendszer üzemi nyomását	41
12.2.9 Az elektromos huzalozás ellenőrzése	41
12.2.10 Tisztítsa meg a többi alkatrészt	41
12.3 A gázüzemő fűtőkészülék leürítése	42
13 Függelék	43
13.1 Zavarok	43
13.2 Gázbeállító értéke	44
14 Üzembehelyezési jegyzőkönyv	45
Tárgymutató	46

1 Szimbólumok magyarázata és biztonsági tudnivalók

1.1 A szimbólumok magyarázata

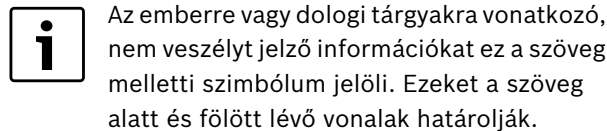
Figyelmeztetések



A figyelmeztető tudnivaló előtti jelzőszavak a következmények fajtáját és súlyosságát jelölik, ha a veszély elhárítására vonatkozó intézkedések nem történnek meg.

- **ÉRTESÍTÉS** azt jelenti, hogy anyagi károk keletkezhetnek.
- **VIGYÁZAT** azt jelenti, hogy könnyű vagy közepesen súlyos személyi sérülések történhetnek.
- **FIGYELMEZTETÉS** azt jelenti, hogy súlyos személyi sérülések történhetnek.
- **VESZÉLY** azt jelenti, hogy életveszélyes személyi sérülések történhetnek.

Fontos információk



További szimbólumok

Szimbólum	Jelentés
▶	Teendő
→	Kereszthivatkozás a dokumentum más helyeire vagy más dokumentumokra
•	Felsorolás/listabejegyzés
–	Felsorolás/listabejegyzés (2. szint)

1. tábl.

1.2 Biztonsági utasítások

Veszély gázszag esetén

- ▶ Zárja el a gázcsapot (→ 24. oldal).
- ▶ Nyissa ki az ablakokat.
- ▶ Ne használjon elektromos kapcsolókat.
- ▶ Oltsa el a nyílt lángokat.
- ▶ **A helyiségen kívülről értesítse** a gázszolgáltatót és jelezze a hibát egy a Bosch által feljogosított márkaszerviznek.

Veszély füstgázszag esetén

- ▶ Kapcsolja ki a készüléket (→ 25. oldal).
- ▶ Nyissa ki az ablakokat és az ajtókat.
- ▶ Hívjon fel egy, engedéllyel rendelkező szakszervizt.

Felszerelés, áthelyezés

- ▶ A készüléket arra feljogosított szakszerviz állítsa fel, illetve helyezze át.
- ▶ Ne változtassa meg a füstgázvezető alkatrészeket.
- ▶ **B₁₁BS szerinti füstgázvezetés esetén:** Ne zárja le vagy ne csökkentse az ajtóknban, ablakokban és a falakban lévő levegő-bevezető és -kivezető nyílásokat. Hézagmentes ablakok esetén gondoskodjon az égési levegő ellátásról.

Ellenőrzés/karbantartás

- ▶ **Javaslat ügyfeleink számára:** Kössön szerződést ellenőrzésre/karbantartásra éves ellenőrzéssel és az esetleges igény szerint felmerülő karbantartás elvégzésére minősített szakszervizzel.
- ▶ Az üzemeltető felelős a fűtési rendszer biztonságáért és a környezetvédelmi határértékek betartásáért.
- ▶ Csak eredeti alkatrészeket használjon!

Robbanékony és gyúlékony anyagok

- ▶ Gyúlékony anyagokat (papír, hígító, festékek, stb.) ne használjon vagy tároljon a készülék közelében.

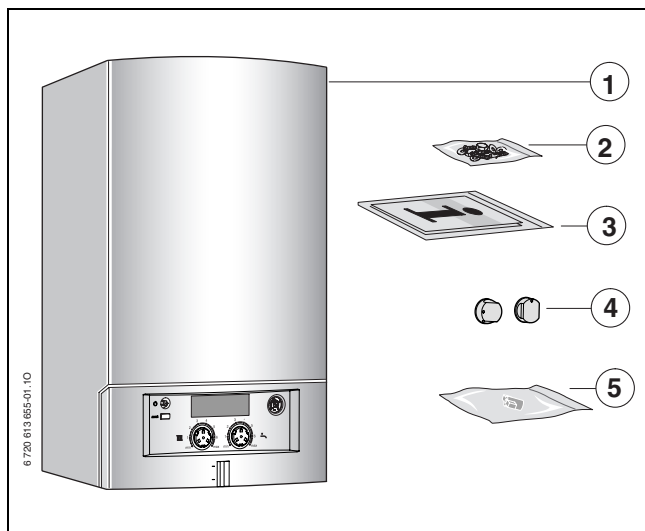
Az égéshez szükséges levegő/Helyiséglevegő

- ▶ Az égéshez szükséges levegőt/helyiséglevegőt ne szennyezze agresszív anyagokkal (pl. halogén-szénhidrogénekkal, melyek klór vagy fluorkötéseket tartalmaznak). Így elkerülheti a készülék korróziós tönkremenetelét.

Az Ügyfél informálása

- ▶ Tájékoztassa az Ügyfelet a készülék működési mechanizmusáról és ismertesse annak használatát.
- ▶ Figyelmeztesse az Ügyfelet arra, hogy a készüléken semmilyen változtatást ne végezzen.

2 Szállítási terjedelem



1. ábra

- 1 Gázüzemű fűtőkészülék központi fűtéshez
- 2 Rögzítőanyag (csavarok tartozékkal)
- 3 Készülék dokumentáció nyomtatott felirat készlet
- 4 Forgatógombok
- 5 Fogantyú töltőberendezéshez

3 A készülék műszaki adatai

A **ZWA** típusjelű készülékek fűtésre és melegvíz termelésre szolgáló, átfolyós elven működő kombikészülékek.

3.1 Rendeltetésszerű használat

A készüléket csak az EN 12828 szabvány szerinti zárt melegvízes fűtő rendszerekbe szabad beépíteni. Más jellegű felhasználás nem rendeltetésszerű használatnak minősül. Az ebből származó károkért nem vállalunk felelősséget.

A készülékeket üzleti és ipari célú hő előállítására használni nem szabad.

3.2 EU-típusbizonyítvány és megfelelési nyilatkozat

Ez a készülék megfelel a 2009/142/EG-ben, a 92/42/EWG-ben, a 2006/95/EG-ben és a 2004/108/EG-ben meghatározott európai irányelveknek és az EU-típusbizonyítványban leírt minta-típusnak.

A készülék az EN 297 szabvány szerint ellenőrzött.

Termék sz.	CE-0085 BS0122
Készülékkategória (gázfajta)	II _{2H} 3B/P
Készülékfajta	B ₁₁ BS

2. tábl.

3.3 Típusáttekintés

ZWA 24-2	K	23	S5092
-----------------	---	----	-------

3. tábl.

Z	Központifűtés készülék
W	Melegvíz termelés
A	Gaz 4000 W készüléksorozat
24	Fűtés teljesítmény és használati melegvíz termelés 24 kW-ig
-2	Verzió
K	Kéménybe köthető készülék
23	2H földgáz
	Tudnivaló: a készülékek átszerelhetők cseppfolyós gázra.
S5092	Speciális szám

Vizsgálógázadatok indexszel és gázcsoporttal az EN 437 szabványnak megfelelően:

Kódszám	Wobbe-szám (W _S) (15 °C)	Gázcsalád
23	45,7 - 54,8 MJ/m ³	Földgáz, 2H típus
31	72,9-87,3 MJ/m ³	Cseppfolyós gáz 3B/P

4. tábl.

3.4 Típus tábla

Az adattábla (12) a jobb oldalon alul a keresztartón található (→ 3. ábra).

Ott található a készülék-teljesítményre vonatkozó adatok, engedélyezési adatok és a sorozatszám.

3.5 A készülék műszaki leírása

- Kéménybe köthető fali készülék
- Földgázzal vagy cseppfolyós gázzal üzemeltethető készülék
- Nyitott égőkamrás, áramlásbiztosítóval rendelkező készülék
- Fűtési előremenő hőmérséklet kijelzés (LED)
- Teljes körű biztosítás az ionizációs felügyelettel és mágnesszelepekkel ellátott Cotronic-kal az EN 298 szerint
- Automatikus gyújtás
- Folyamatosan vezérelt teljesítmény
- Fűtési hőmérséklet érzékelő és hőmérséklet szabályozó a fűtéshez
- Melegvíz hőmérséklet érzékelő
- Háromfokozatú fűtési szivattyú
- Biztonsági szelep, nyomásmérő, tágulási tartály automatikus légtelenítővel
- Melegvíz előnykapcsolás
- Dugós csatlakozós hálózati kábel
- Beépített töltőberendezés
- Biztonsági hőmérséklet határoló
- Kisnyomású biztonsági kapcsoló

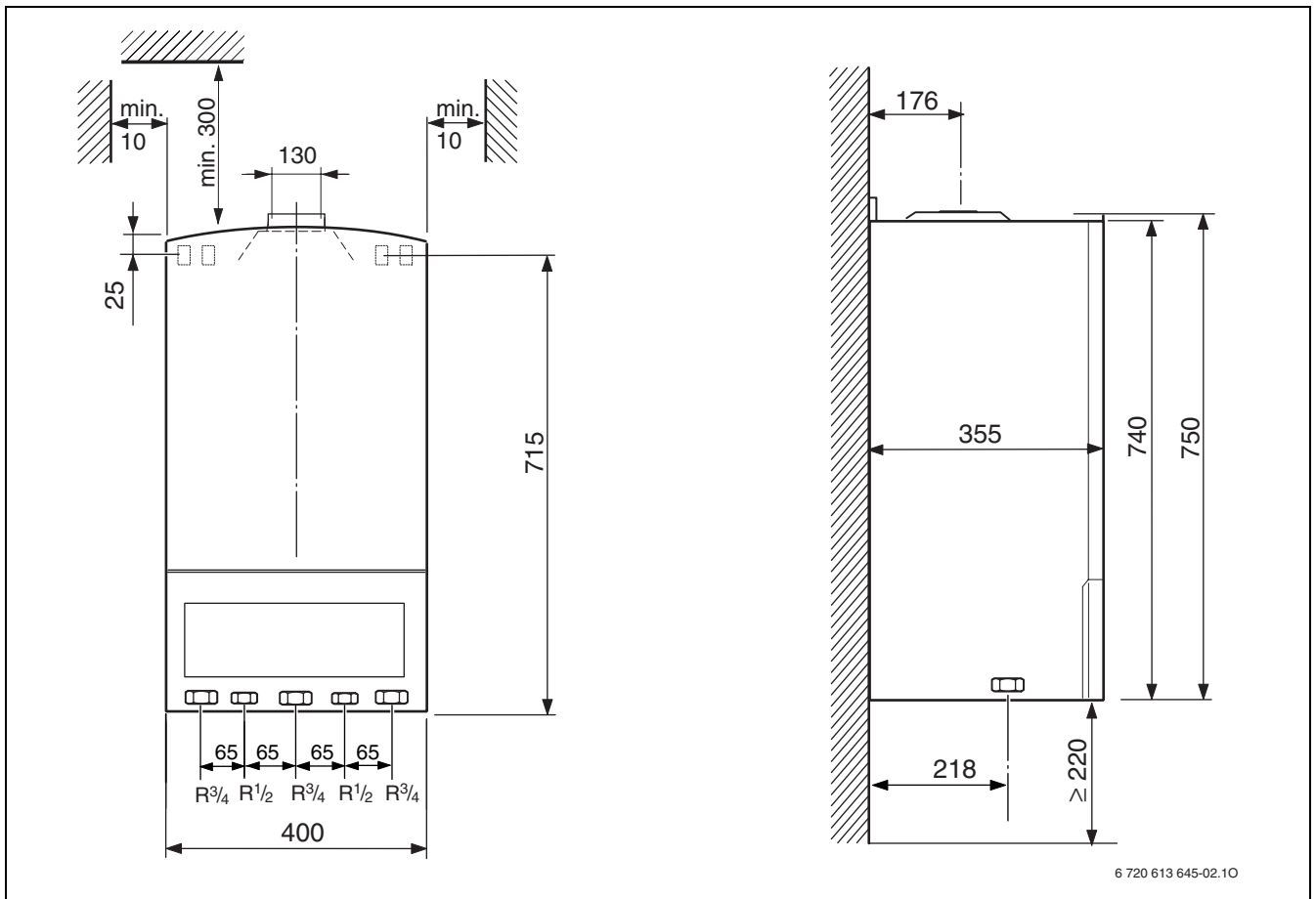
3.6 Külön rendelhető tartozékok



Az alábbiakban a fűtőberendezés leggyakrabban alkalmazott tartozékai találhatóak. A forgalomban lévő tartozékok összefoglaló jegyzéke teljes katalógusunkban található.

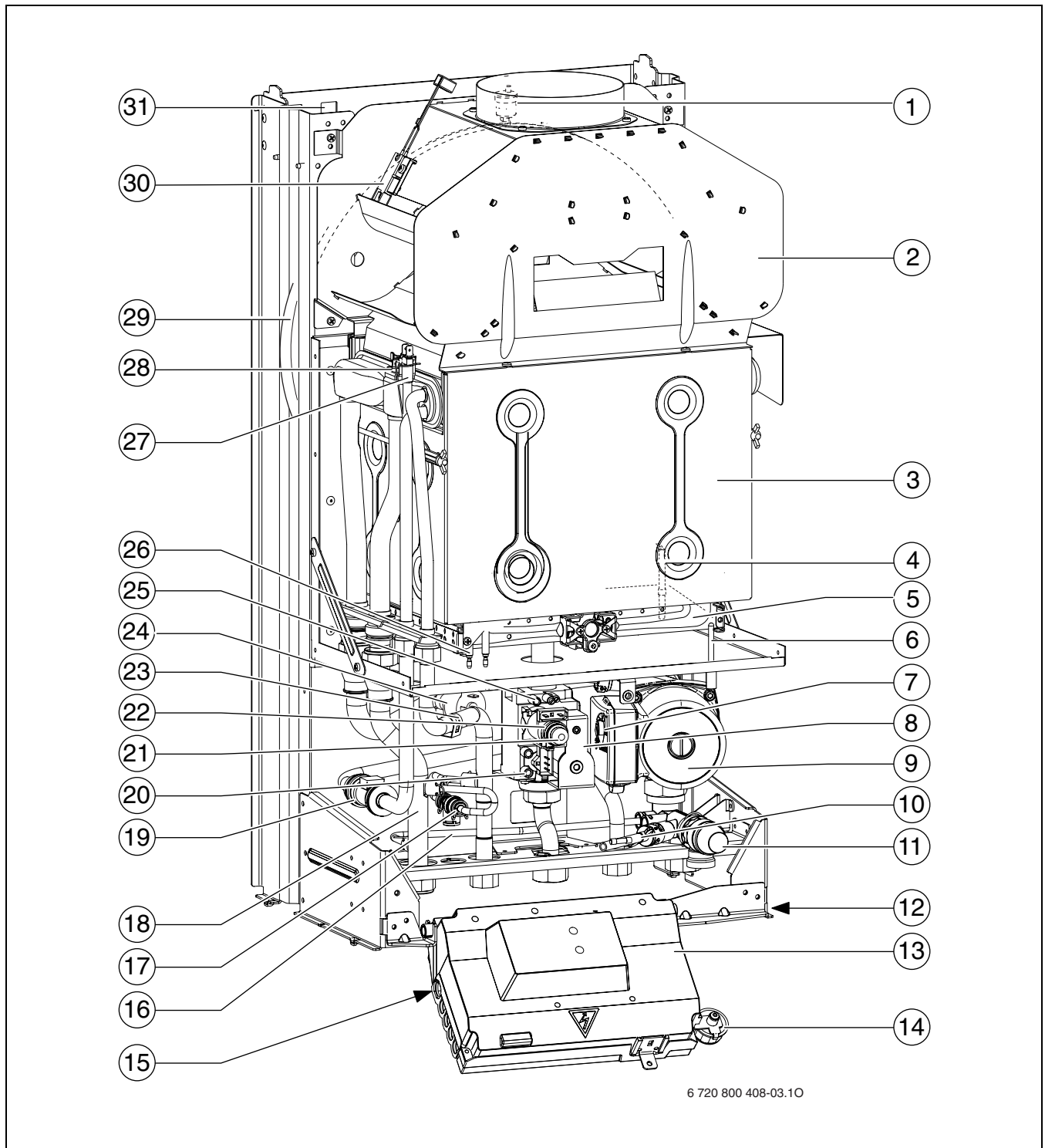
-
- 230-V-on/off szobahőmérséklet szabályozó
 - Gázátszerelő készletek
 - Vízszintes szerelőpanel
 - Függőleges szerelőpanel
 - S-csőkészlet

3.7 Méretek és minimális távolságok



2. ábra

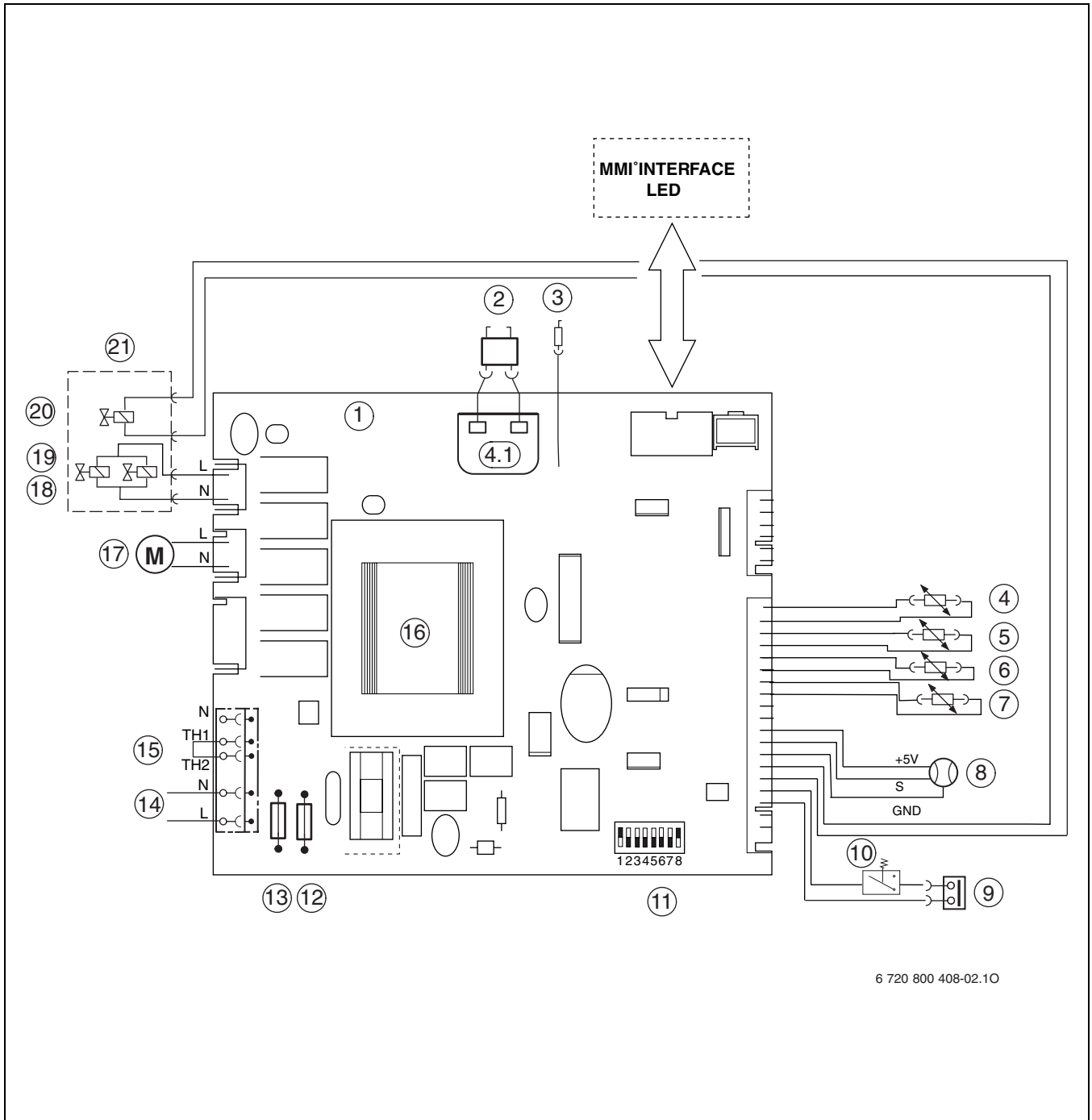
3.8 A ZWA... készülék felépítése



3. ábra

- 1 Automatikus légtelenítő
- 2 Füstgázfelügyelet (áramlásbiztosító)
- 3 Égőkamra
- 4 Ionizációs elektróda
- 5 Égőteknő fúvókacsővel
- 6 Füstgázfelügyelet (égőkamra)
- 7 Szivattyú-fordulatszám kapcsoló
- 8 Gázmatúra
- 9 Fűtési szivattyú
- 10 Üritőcsap
- 11 Biztonsági szelep (fűtőkör)
- 12 Típustábla
- 13 Cotronic
- 14 Manométer
- 15 Öntapadó címke a készüléktípus számára
- 16 Bypass
- 17 Töltőcsap
- 18 Fűtési előremenő ág
- 19 Átfolyás mérő (turbina)
- 20 Mérőcsonk csatlakozási gáznyomáshoz
- 21 Min. gázmenyiség beállítócsavar
- 22 Max. gázmenyiség beállítócsavar
- 23 Melegvízhőmérséklet-érzékelő
- 24 Kisnyomású biztonsági kapcsoló
- 25 Mérőcsonk fúvókanyomáshoz
- 26 Gyújtóelektróda
- 27 Előremenő hőmérséklet-érzékelő
- 28 Hőcserélő-hőmérséklet-határoló
- 29 Tágulási tartály
- 30 Áramlásbiztosító
- 31 Felfüggesztőfülek

3.9 Elektromos kapcsolási rajz

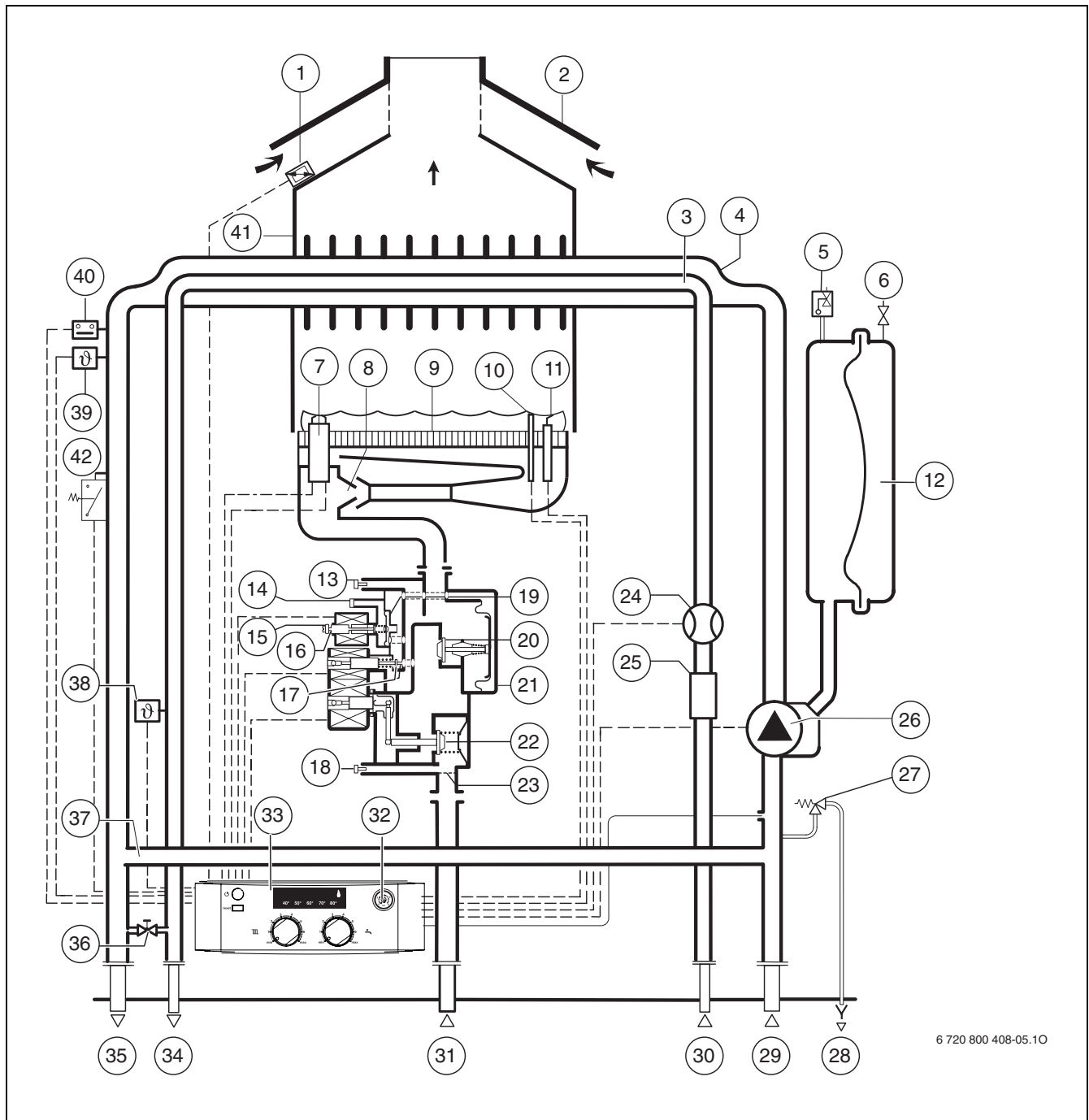


4. ábra

- 1** Vezérlőkártya
- 2** Gyújtó elektróda
- 3** Ionizációs elektróda
- 4** Előremenő hőmérséklet-érzékelő
- 5** Melegvíz hőmérséklet érzékelő
- 6** Füstgázfelügyelet (áramlásbiztosító)
- 7** Füstgázfelügyelet (égőkamra)
- 8** Átfolyás mérő (turbina)
- 9** Hőcserélő-hőmérséklethatároló
- 10** Kisnyomású biztonsági kapcsoló
- 11** DIP-kapcsoló
- 12** Biztosíték T 1,6 A
- 13** Biztosíték T 1,6 A
- 14** 230 V váltakozó feszültségű csatlakozás
- 15** 230-V-on/off szobahőmérséklet szabályozó ¹⁾
- 16** Transzformátor
- 17** Fűtési szivattyú
- 18** 2-es mágnesszelep
- 19** 1-es mágnesszelep
- 20** Szabályozó mágnes
- 21** Gázarmatúra

1) a csatlakoztatás előtt el kell távolítani a rövidzárat

3.10 Hidraulika-vázlat



6 720 800 408-05.10

5. ábra

- 1 Füstgázfelügyelet (égőkamra)
- 2 Áramlásbiztosító
- 3 Hőcserélő melegvízhez
- 4 Hőcserélő
- 5 Automatikus légtelenítő
- 6 Szelep nitrogénnel történő feltöltéshez
- 7 Gyújtóelektróda
- 8 Befecskendező fúvókák
- 9 Égő
- 10 Égőkamra hőmérséklet érzékelő
- 11 Ionizációs elektróda
- 12 Tágulási tartály
- 13 Mérőcsonk fűvókanyomáshoz
- 14 Nyomáskiegyenlítő nyílás
- 15 Min. gázmennyiség beállítócsavar
- 16 Max. gázmennyiség beállítócsavar
- 17 Vezérlőnyomás szabályozószelep
- 18 Mérőcsonk csatlakozási gáznyomáshoz
- 19 Nyomásszabályozó
- 20 Vezérlőnyomás szabályozószelep
- 21 Gázmatúra
- 22 Főszeleptányér
- 23 Szita
- 24 Átfolyás mérő (turbina)
- 25 Áramláskorlátozó szűrővel és szitával
- 26 Fűtési szivattyú
- 27 Biztonsági szelep (fűtőkör)
- 28 Lefolyó
- 29 Fűtési visszatérő
- 30 Hidegvíz belépési pont
- 31 Gázbelépés
- 32 Manométer
- 33 Cotronic
- 34 Melegvíz kilépési pont
- 35 Fűtési előremenő ág
- 36 Töltőcsap
- 37 Bypass
- 38 Melegvízhőmérséklet-érzékelő
- 39 Előremenő hőmérséklet-érzékelő
- 40 Hőcserélő-hőmérséklet-határoló
- 41 Égőkamra
- 42 Kisnyomású biztonsági kapcsoló

3.11 Technikai adatok

Teljesítmény	Egység	ZWA 24-2K	
		Földgáz	Cseppfolyós gáz
Max. névleges hőteljesítmény	kW	24,0	23,1
Max. névleges hőterhelés	kW	26,7	25,7
Min. névleges hőteljesítmény	kW	7,8	7,8
Min. névleges hőterhelés	kW	8,9	8,9
Max. névleges hőteljesítmény melegvíz-termeléskor	kW	24,0	23,1
Max. névleges hőterhelés melegvíz-termeléskor	kW	26,7	25,7
Használati melegvíz min. névleges hőteljesítmény	kW	7,8	7,8
Használati melegvíz min. névleges hőterhelés	kW	8,9	8,9
Hatásfok osztály		**	**
Gázfogyasztás			
2H földgáz ($H_{i(15\text{ °C})} = 9,5 \text{ kWh/m}^3$)	m ³ /h	2,75	-
PB-gáz ($H_i = 12,9 \text{ kWh/kg}$)	kg/h	-	1,88
Megengedett csatlakozási gáznyomás			
2H földgáz	mbar	18 - 33	-
Cseppfolyós gáz (bután/propán)	mbar	-	25 - 35
Tágulási tartály			
Előnyomás	bar	0,5	0,5
Teljes úrtartalom	l	8	8
Melegvíz			
Max. használati melegvíz mennyiség T=50K	l/perc	6,84	6,84
Max. használati melegvíz mennyiség $\Delta T = 30 \text{ K}$	l/perc	11,4	11,4
Max. használati melegvíz mennyiség $\Delta T = 20 \text{ K}$	l/perc	17,1	17,1
Melegvíz komfortosztály az EN 13203 szabvány szerint		**	**
Kilépési hőmérséklet	°C	40-60	40-60
Max. megengedett melegvíznyomás	bar	10,0	10,0
Min. dinamikus nyomás	bar	0,25	0,25
Min. átfolyás	l/perc	2,5	2,5
Specifikus átfolyás az EN 625 (D) szabvány szerint	l/perc	11,4	11,0

5. tábl.

Teljesítmény	Egység	ZWA 24-2K	
		Földgáz	Cseppfolyós gáz
Füstgázértékek			
Füstgázhőmérséklet max. névleges hőterhelés esetén	°C	122	126
Füstgázhőmérséklet min. névleges hőterhelés esetén	°C	76	77
Füstgáztömegáram max. névleges hőterhelés esetén	g/s	20,2	20,65
Füstgáztömegáram min. névleges hőterhelés esetén	g/s	16,4	16,1
CO ₂ max. névleges hőterhelés esetén	%	5,1	5,55
CO ₂ min. névleges hőterhelés esetén	%	2,0	2,42
NO _x -osztály az EN 297 szabvány szerint		3	3
NO _x	mg/kWh	109	109
Általános tudnivalók			
Elektromos feszültség	AC ... V	230	230
Frekvencia	Hz	50	50
Max. teljesítményfelvétel	W	100	100
Max. zajszint	dB(A)	38,0	38,0
Védettségi mód	IP	X4	X4
Vizsgálati szabvány	EN	297	297
Max. előremenő hőmérséklet	°C	82	82
Max. megengedett üzemi nyomás, fűtés	bar	3.0	3.0
Min. megengedett üzemi nyomás, fűtés	bar	0.5	0.5
Megengedett környezeti hőmérsékletek	°C	0-50	0-50
Névleges ürtartalom (fűtés)	l	2,0	2,0
Súly (csomagolás nélkül)	kg	33,0	33,0
Tömeg (külső burkolat nélkül) (ZWA)	kg	27,5	27,5

5. tábl.

4 Előírások

Tartsa be a következő irányelveket és előírásokat:

- Helyi építési előírások
- Az illetékes gázszolgáltató vállalat rendelkezései
- **EnEG** (Energia-takarékossági törvény)
- **EnEV** (épületek hőszigetelésére és az energiatakarékos berendezéseire vonatkozó rendelet)
- A szövetségi államok tüzelőtérre vonatkozó irányelvei ill. építésügyi szabályzatai, a központi tüzelőterek valamint azok tüzelőanyagtároló tereinek beépítésére vonatkozó irányelvek Beuth Kiadó Kft - Burggrafenstraße 6 - 10787 Berlin
- **DVGW**, Gazdasági- és kiadótársaság, Gáz- és víz Kft - Josef-Wirmer-Str. 1-3 - 53123 Bonn
 - G 600 sz. munkalap, TRGI (a gázszерelés műszaki szabályai)
 - G 670 sz. munkalap, (gáztüzeléssel működő készülékek felállítása mechanikus szellőztető berendezéssel rendelkező helyiségekben)
- **TRF 1996** (Folyékony gázra vonatkozó technikai szabályok) Gazdasági- és kiadótársaság, Gáz- és víz Kft - Josef-Wirmer-Str. 1-3 - 53123 Bonn
- **DIN-szabványok**, Beuth-Verlag GmbH - Burggrafenstraße 6 - 10787 Berlin
 - **DIN 1988**, TRWI (az ivóvízhálózat szerelés műszaki előírásai)
 - **DIN 4708** (központi vízmelegítő berendezések)
 - **DIN 4807** (tárgulási tartályok)
 - **DIN EN 12828** (épületek fűtési rendszerei)
 - **DIN VDE 0100**, 701. rész (erősáramú berendezések létesítése max. 1000 V névleges feszültségig, fürdőkáddal vagy zuhanyozóval épített helyiségek)

5 Telepítés



VESZÉLY: Robbanás!

- ▶ A gázt vezető részekén végzendő munkák előtt mindig zárja el a gázcsapot.



A felállítást, a villamos csatlakoztatást, a gáz- és a füstgáz oldali csatlakoztatást és az üzembe helyezést csak az energiaszolgáltató vállalat által feljogosított szakszerviz végezheti el.

5.1 Fontos utasítások

A készülékek víztérfogata 10 liter alatt van és megfelel a gőzKV 1. csoportnak. Ezért nincs szükség típusengedélyre.

- ▶ A berendezés telepítése előtt be kell szerezni az illetékes gázszolgáltató vállalat és a megyei kéményseprő állásfoglalását.

Nyitott fűtési rendszerek

A nyitott fűtési rendszereket alakítsa át zárt rendszerré.

Önálló fűtési körök

A készüléket iszapleválasztóval rendelkező hidraulikus váltón keresztül csatlakoztassa a a meglévő csőhálózatra.

Horganyzott fűtőtestek és csővezetékek

A gázképződés megakadályozása érdekében ne használjon horganyzott fűtőtesteket és csővezetékeket.

Helyiség hőmérséklet-szabályozó használata

Ne építsen be termosztatikus szelepet a szabályozást irányító helyiségben lévő fűtőtestbe.

Fagyálló

A következő fagyállók használata engedélyezett:

Megnevezés	Koncentráció
NF Glythermin	20 - 62 %
N Antifrogen	20 - 40 %
Varidos FSK	22 - 55 %
Tyfocor L	25 - 80 %

6. tábl.

Korróziógátló adalék

A következő korrózióvédő szerek megengedettek:

Megnevezés	Koncentráció
Cillit HS Combi 2	0,5 %
Copal	1 %
Nalco 77 381	1 - 2 %
Varidos KK	0,5 %
Varidos AP	1 - 2 %
Varidos 1+1	1 - 2 %
Sentinel X 100	1,1 %

7. tábl.

Tömítőszers

Tapasztalatunk szerint problémákhoz (a hőcserélőben lerakódásokhoz) vezethet, ha tömítőszereket adnak a fűtővízhez. Ezért nem tanácsoljuk a tömítőszerek használatát.

Áramlási zajok

Az áramlási zajok csökkentése érdekében túláramszelepet vagy kétcsöves fűtési rendszer esetén háromutas szelepet kell beépíteni a legtávolabbi fűtőtestnél.

5.2 A felszerelés helyének kiválasztása

Előírások a felszerelési helyiséggel kapcsolatban



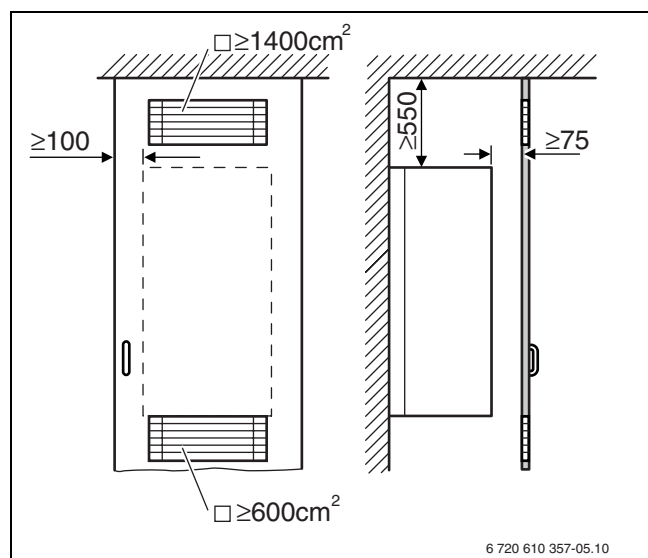
A készülék belső tereken kívüli telepítésre nem alkalmas.

50 kW-nál kisebb készülékek esetében a DVGW-TRGI előírásai, PB gázzal működő készülékek esetében pedig a TRF aktuális legfrissebb előírásai érvényesek.

- ▶ Vegye figyelembe az országspecifikus rendeleteket.
- ▶ A minimális beépítési méretek vonatkozásában vegye figyelembe a füstgáz hatóság szerelési utasítását.

Szekrénybe történő beépítés esetén:

- ▶ Vegye figyelembe a szellőzőnyílásokat és a távolságokat.



6. ábra Szellőzőnyílások szekrénybe történő beépítés esetén

Az égéshez szükséges levegő

A korrózió elkerülése érdekében az égési levegőnek mentesnek kell lennie az agresszív anyagoktól.

Korróziót elősegítőnek számítanak azok a halogénezett szénhidrogének, amelyek klór- vagy fluorvegyületeket tartalmaznak. Ilyen anyagokat pl. oldószerek, festékek, ragasztóanyagok, hajtógázok és háztartási tisztítószerrek tartalmazhatnak.

Felületi hőmérséklet

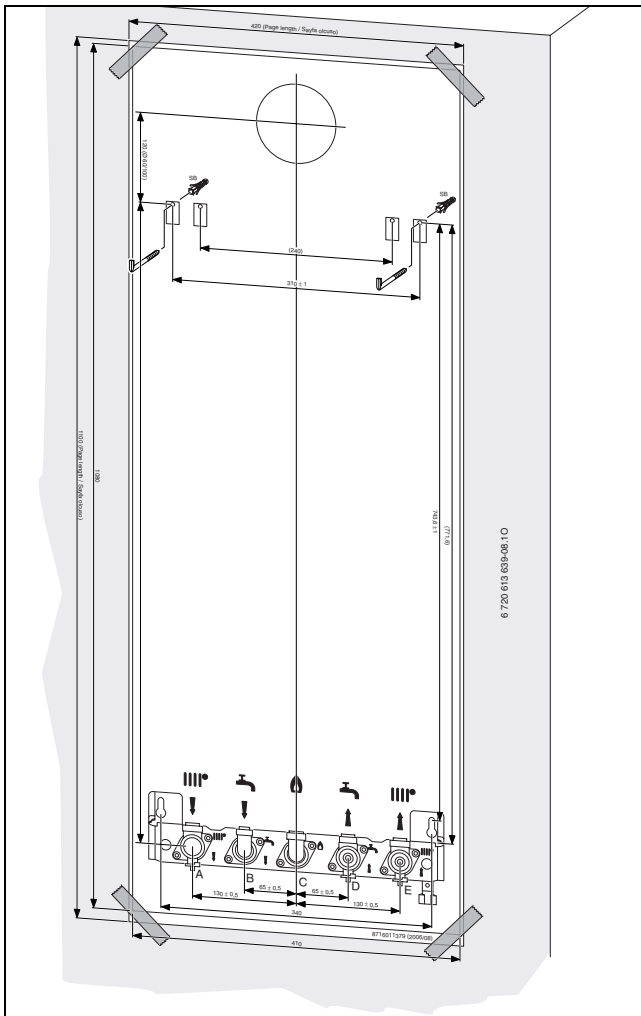
A készülék maximális felületi hőmérséklete kisebb, mint 85 °C. A hatályos jogszabályoknak megfelelően ezért éghető anyagokkal és beépített bútorokkal kapcsolatban semmilyen különleges védőintézkedésre nincs szükség. Az ettől esetlegesen eltérő helyi jogszabályokat feltétlenül be kell tartani.

PB gázzal működő berendezések a földfelszín alatt

Földfelszín alatti felállítás esetén a készülék teljesíti a TRF 1996 7.7. szakaszának követelményeit. Javasoljuk, hogy a kivitelező szereljen fel egy mágnesszelepet. Ez biztosítja, hogy a cseppfolyós gáz csak hőigény esetén folyhasson.

5.3 A tartók és a szerelőpanel felszerelése

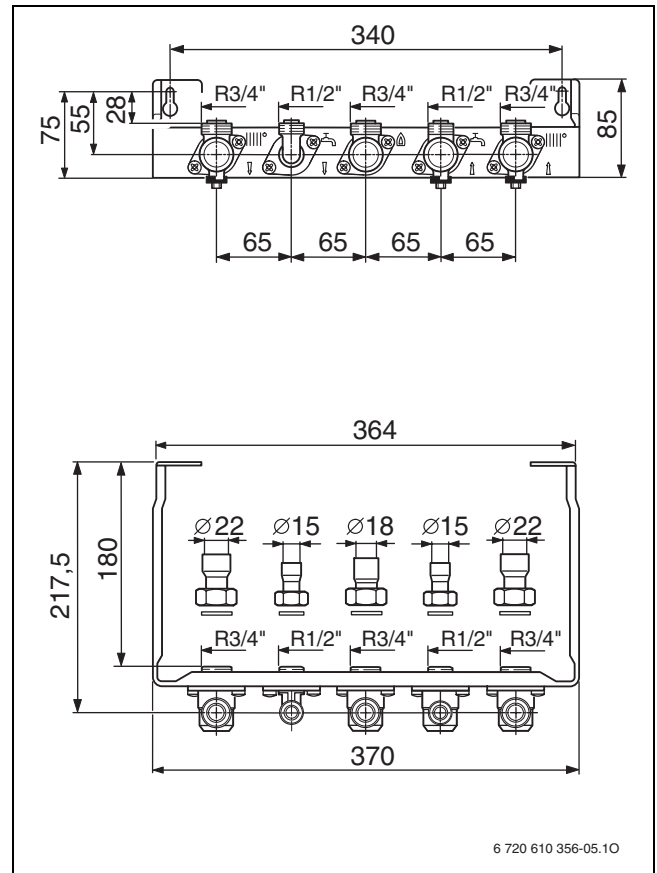
- ▶ A felirat készletben lévő szerelő sablont rögzítse a falon, ennek során tartsa be a 100 mm legkisebb oldalsó távolságot (→ 2. ábra).
- ▶ Az akasztók (Ø 8 mm) és a szerelési csatlakozás lap furatait a szerelő sablon szerint fúrja ki.
- ▶ Szükség esetén: Törje át a falat a füstgázrendszer tartozékai részére.



7. ábra Szerelő sablon (példa)

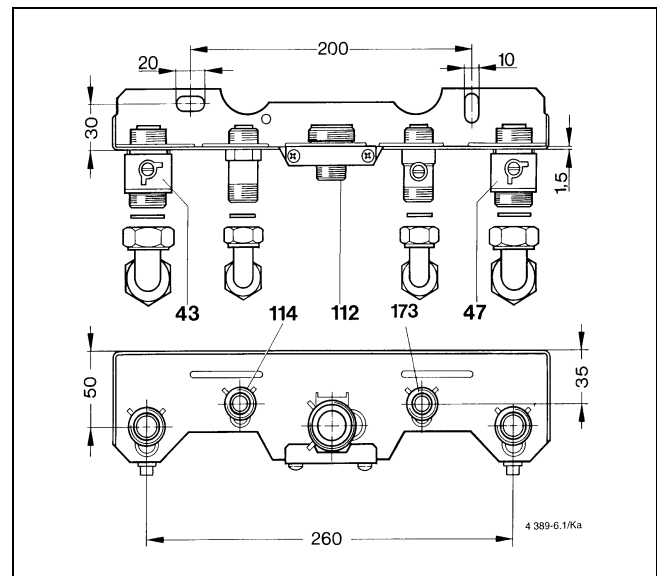
- ▶ Távolítsa el a szerelő sablont.
- ▶ A szállítmányba tartozó csavaros akasztókat a dübellel együtt szerelje fel.

- ▶ A szerelő lapot a mellékelt rögzítő anyaggal szerelje fel.



8. ábra Vízszintes szerelőpanel (külön tartozék)

-vagy-



9. ábra Függőleges szerelőpanel (külön tartozék)

- 43 Fűtési előremenő
- 47 Fűtési visszatérő
- 112 R 3/4-es csatlakozó karmantyú gázhoz (szerelve)
- 114 R 1/2-es melegvíz csatlakozó
- 173 Hidegvíz elzárószelep

- ▶ A gázcsatlakozás csőtávolságát a DVGW-TRGI (földgáz) illetve a TRF (PB gáz) előírásainak megfelelően határozza meg.
- ▶ A fűtési rendszer csöveinek 3 bar nyomást, a melegvízkör csöveinek 10 bar nyomást kell elviselnie.
- ▶ Szerelje be a gázcsapot.
- ▶ A berendezés töltéséhez és leürítéséhez a helyszínen a legmélyebb helyre egy töltő- és leeresztőcsapot kell elhelyezni.
- ▶ Helyezzen el a legmagasabb ponton légtelenítő szelepet.

5.4 A készülék felszerelési



VIGYÁZAT: A csőhálózatban lévő anyagmaradékok miatt megsérülhet a készülék.

- ▶ Öblítse ki a csőhálózatot, hogy az esetleges szennyeződésekeltávolítsa.

- ▶ Vegye ki a készüléket a csomagolásból, de a dobozon található utasításokat olvassa el.
- ▶ A csöveken lévő rögzítő anyagot vegye le.
- ▶ A típustáblán ellenőrizze a rendeltetési ország jelölését és a gázszolgáltató vállalat által szállított gázfajtára való alkalmasságot (→ 8. oldal).

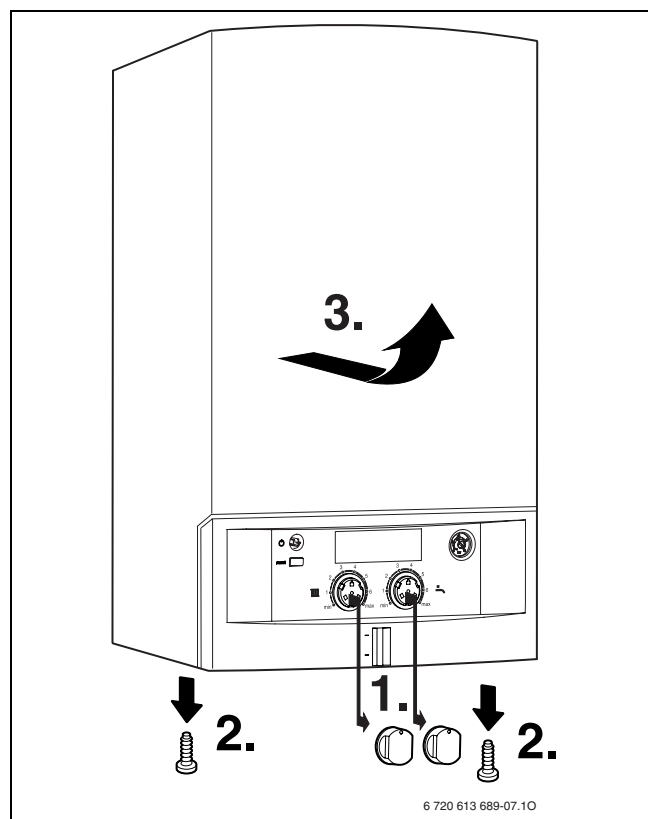
Vegye le a borítást



A készülékburkolat két csavarral van biztosítva illetéktelen levétel ellen (elektromos biztonság).

- ▶ A burkolatot mindig ezekkel a csavarokkal biztosítsa.

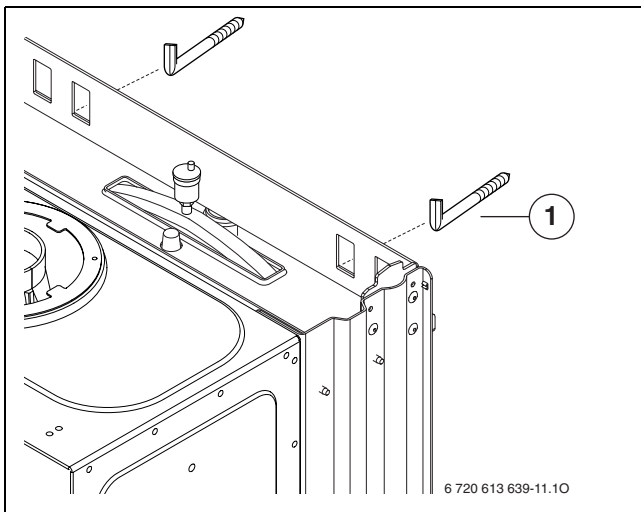
- ▶ Húzza le a forgatógombokat.
- ▶ Távolítsa el a két biztosítócsavart a készülék alsó részéből.
- ▶ A burkolatot húzza előre és felfelé mozdítva vegye le.



10. ábra

A készülék rögzítése

- ▶ A készüléket akassza fel a falon lévő két akasztóra (1).



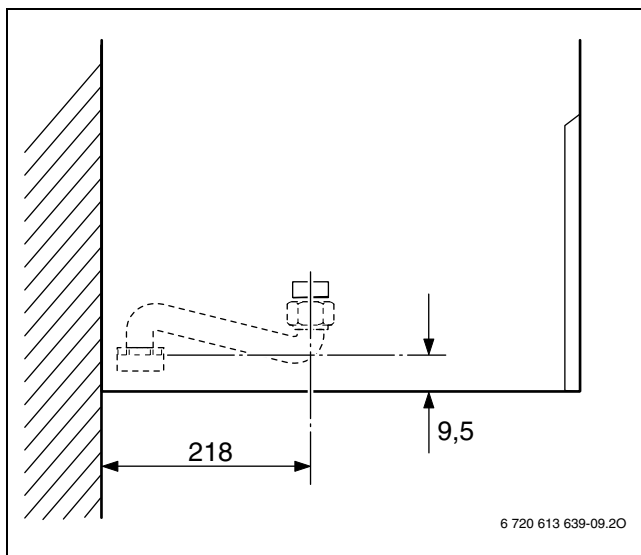
11. ábra A készülék felfüggesztése

- 1 Akasztók



A készüléken lévő csatlakozó csövek a szerelés során ne forduljanak el.

- ▶ Csak a függőleges szerelőpanel használata esetén (külön tartozék): Kösse össze a készülék csatlakozóit S-csövek (külön tartozék) használatával a szerelőpanel (külön tartozék) csatlakozóival.



12. ábra

- ▶ Szerelje fel a burkolatot, biztosítsa azt két biztosító csavarral és nyomja helyükre megfelelő helyzetben a forgatógombokat (→ 20. oldal).

Füstgázvezetés



A korrózió elkerülése érdekében csak alumíniumból készült füstgázcsöveket használjon. A füstgázcsöveket tömített záródással kell elhelyezni.

- ▶ Határozza meg a kémény keresztmetszetét a DIN 4705 szerint és szükség esetén végezze el a kémény kibélelését vagy szigetelését.

5.5 A csatlakozások ellenőrzése

Vízcsatlakozók

- ▶ Nyissa ki a fűtési előremenőhöz és visszatérőhöz tartozó szervizcsapokat és töltsse fel a fűtési rendszert.
- ▶ Ellenőrizze a tömítési helyek és menetes csatlakozók tömítettségét (vizsgálati nyomás: max. 2,5 bar a manométernél).
- ▶ Nyissa ki a hidegvíz elzárószelepet és töltsse fel a használati melegvíz kört (vizsgálati nyomás: max. 10 bar).
- ▶ Ellenőrizze valamennyi biztonsági elem tömörségét.

Gázvezeték

- ▶ A gázarmatúra túlnyomás okozta károsodásainak elkerülése érdekében zárja el a gázcsapot (max. nyomás 150 bar).
- ▶ Ellenőrizze a gázvezetékét.
- ▶ Hajtsa végre a feszültségmentesítést.

6 Elektromos csatlakoztatás



VESZÉLY: Áramütés miatt!

- ▶ Minden, az elektromos egységen végzendő munka előtt kapcsolja le az áramellátást (biztosíték, terhelésvédő kapcsoló).

A készülék minden szabályozó-, vezérlő- és biztonsági berendezését üzemkészre huzaloztuk és ellenőriztük.

6.1 A hálózati kábel csatlakoztatása

A készülék kábellel és az áram csatlakozáshoz szükséges dugós csatlakozóval (csak 3. védelmi tartomány) kerül leszállításra.

- ▶ Tartsa be a VDE 0100 előírások szerinti érintésvédelmi követelményeket és a helyi áramszolgáltató vállalat különleges előírásait (TAB).
- ▶ A készüléket az elektromos háztartási és egyéb készülékek biztonsági szabvány (DIN EN 603351) 1. részének megfelelően a leválasztó-berendezésen keresztül csatlakoztassa, min. 3 mm érintkezőtávolsággal (pl. biztosítók, kismegszakítók). Ne kössön további fogyasztókat erre a csatlakozásra.
- ▶ Úgy fektesse a hálózati kábelt, hogy az ne érintkezzen a hidraulikus alkatrészekkel.

kétfázisú hálózat

- ▶ A megfelelő ionizációs áram érdekében az N vezeték és a védővezeték csatlakozás közös szereljen be egy ellenállást (Megr.sz. 8 900 431 516-0).

-vagy-

- ▶ Használjon leválasztó transzformátort (Megr.sz. 7 719 002 301).

-vagy-

- ▶ Használjon CT2 ionizálót (megr. sz. 8 717 207 828-0).

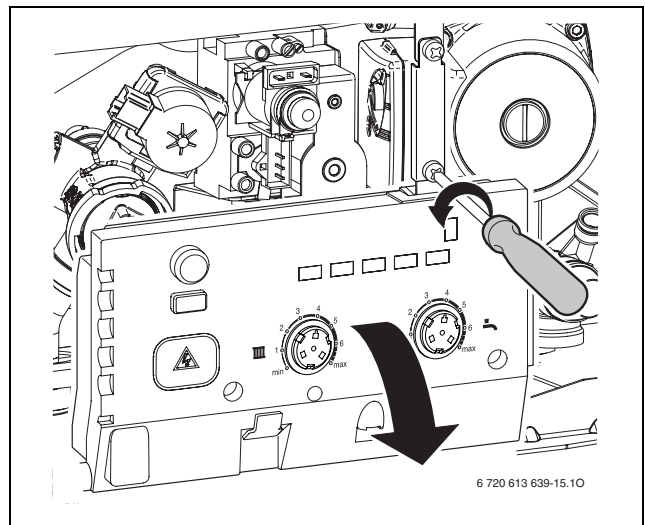
6.2 Cotronic csatlakozói

A készülék csak Bosch szabályozóval üzemeltethető.

Az elektromos csatlakozáshoz és a DIP-kapcsoló beállításához a Cotronicot le kell hajtani és a csatlakozási oldalon ki kell nyitni.

6.2.1 A Cotronic leajtása

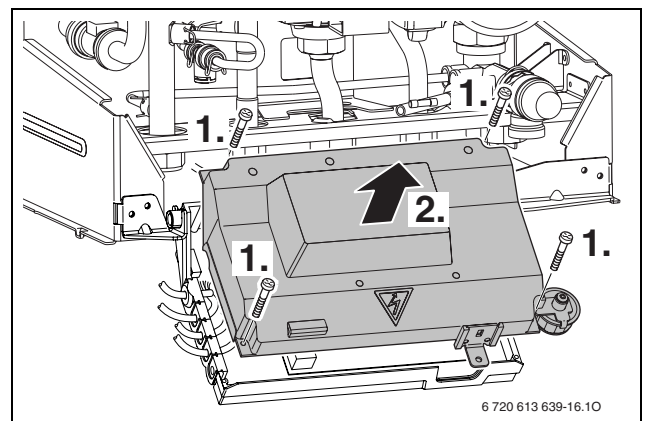
- ▶ Vegye le a külső burkolatot (→ 20. oldal).
- ▶ Távolítsa el a csavart és hajtsa le a Cotronicot.



13. ábra

6.2.2 A Cotronic kinyitása

- ▶ Távolítsa el a négy csavart, akassza ki a kábelt és vegye le a fedelet.



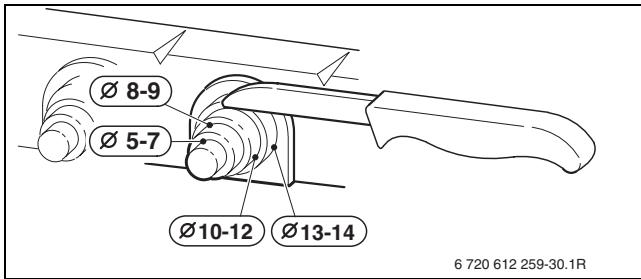
14. ábra



VIGYÁZAT: A kilépő víz kárt okozhat a Cotronicban.

- ▶ Takarja le a Cotronicot, mielőtt munkát végezne a vizes részeken.

- ▶ A fröccsenő víz elleni védelemért (IP) az áthúzás elleni védelmet mindig a kábel átmérőjének megfelelően vágja le.



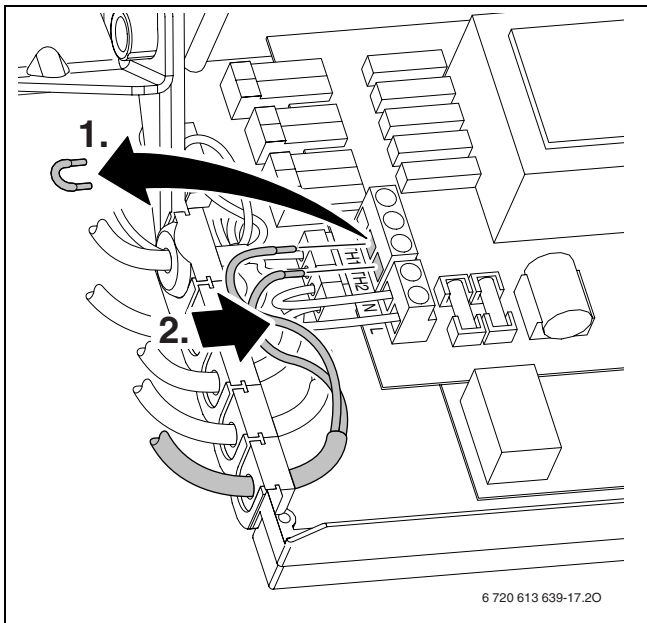
15. ábra

- ▶ A kábelt vezesse át a az áthúzás mentesítőn és megfelelően csatlakoztassa.
- ▶ Biztosítsa a kábelt kitépés elleni védelemmel.

6.2.3 230 V on/off-szabályozó csatlakoztatása

A szabályozónak alkalmasnak kell lennie a (fűtőkészületről jövő) hálózati feszültséggel történő üzemelésre és nem szabad saját földelő csatlakozással rendelkeznie.

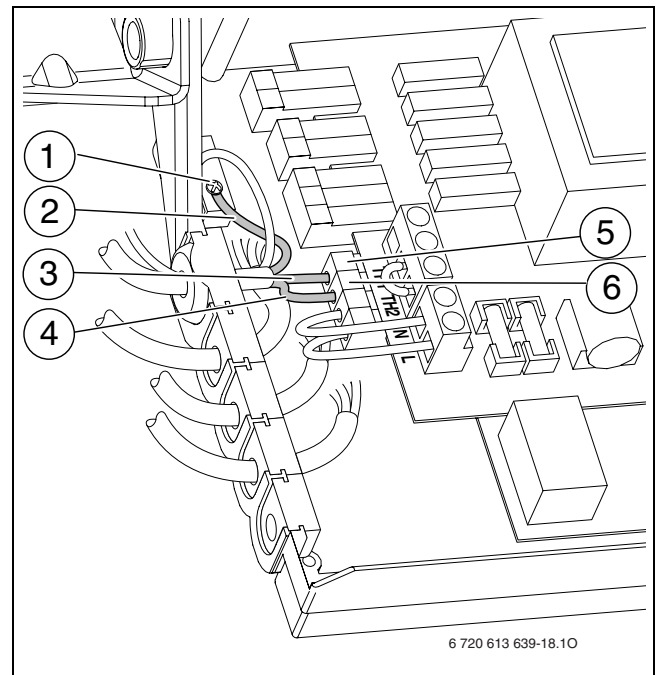
- ▶ Az áthúzásmentesítőt mindig a kábel átmérőjének megfelelően vágja le.
- ▶ Távolítsa el a hidat a TH1 és a TH2 között.
- ▶ Vezesse át a kábelt a az áthúzás mentesítőn és csatlakoztassa a szabályozót a TH1-re és a TH2-re.



16. ábra Csatlakozás (230 V AC, távolítsa el a hidat a TH1 és a TH2 között)

6.2.4 Hálózati kábel cseréje

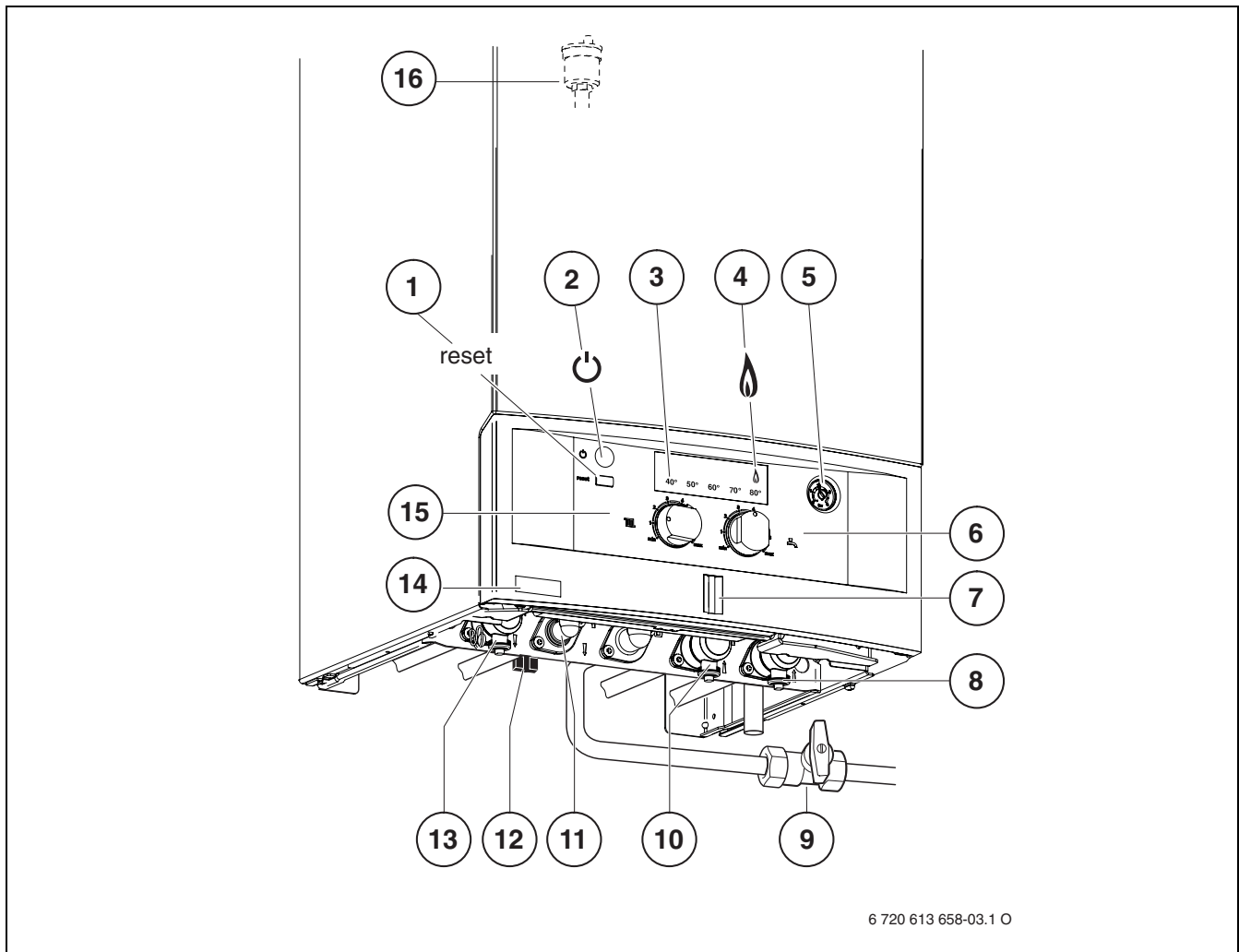
- A fröccsenő víz elleni védelem érdekében (IP) mindig eredeti kábelátvezetőn keresztül vezesse a kábelt (megrendelési szám: 8 716 011 322 0).
- A következő típusú kábelek használhatók:
 - NYM-I 3 x 1,5 mm²
 - HO5VV-F 3 x 0,75 mm² (de nem a kád vagy a zuhanyzó közvetlen közelében; 1-es és 2-es körzet a VDE 0100, 701-es szakasz szerint)
 - HO5VV-F 3 x 1,0 mm² (de nem a kád vagy a zuhanyzó közvetlen közelében; 1-es és 2-es körzet a VDE 0100, 701-es szakasz szerint).
- ▶ Az áthúzásmentesítőt mindig a kábel átmérőjének megfelelően vágja le.
- ▶ Vezesse át a kábelt az áthúzás elleni védelmen, és csatlakoztassa a következő módon:
 - zöld, illetve zöld-sárga erek (2) a testcsatlakozóra (1)
 - kék hálózati ér (3) a sorkapocslécre (5)
 - barna hálózati ér (4) a sorkapocslécre (6)
- ▶ A feszültségellátó kábelt biztosítsa a kitépés elleni védelemmel.
A földelő érnek még lazának kell lennie, amikor a többi már megfeszül.



17. ábra Hálózati kábel 230 V AC csatlakoztatása

- 1 Testcsatlakozó
- 2 Zöld, ill. zöld-sárga erek
- 3 Kék hálózati ér
- 4 Barna hálózati ér
- 5 Sorkapocsléc csatlakozó
- 6 Sorkapocsléc csatlakozó

7 Üzembe helyezés



18. ábra Példa: vízszintes szerelőpanel (külön tartozék)

- 1 Reset nyomógomb
- 2 Be/Ki nyomógomb
- 3 Fűtési előremenő hőmérséklet kijelzés / hibakijelzés
- 4 Ellenőrző lámpa égőüzemhez
- 5 Manométer
- 6 Használati melegvíz hőmérséklet szabályozó
- 7 Üzemelés lámpa
- 8 Fűtési visszatérő szervizcsap
- 9 Gázcsap (zárva)
- 10 Hidegvízcsap
- 11 Melegvíz
- 12 Fogantyú utántöltő berendezéshez
- 13 Fűtési előremenő szervizcsap
- 14 Öntapadó címke a készüléktípus számára
- 15 Fűtési előremenő hőmérséklet szabályozó
- 16 Automatikus légtelenítő

7.1 Üzembehelyezés előtt



FIGYELMEZTETÉS: A víz nélküli üzembe helyezés tönkreteszi a készüléket!

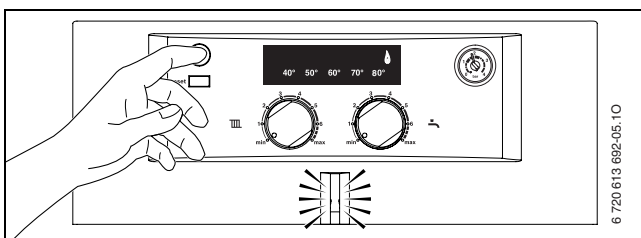
- ▶ A készüléket csak vízzel feltöltve szabad üzemeltetni.

- ▶ Állítsa be a tágulási tartály előnyomását a fűtési rendszer statikus magasságának megfelelően (→ 28. oldal).
- ▶ Nyissa ki a radiátorszelepeket.
- ▶ Nyissa ki a hidegvízcsapot (10).
- ▶ Nyissa ki a karbantartó csapokat (8 és 13), tölts fel a fűtési rendszert 1 - 2 bar nyomásra (a beépített utántöltő berendezéssel, 12. poz.) majd zárja el a töltőcsapot.
- ▶ Légtelenítse a radiátort.
- ▶ Tölts fel ismét a fűtési rendszert 1 – 2 bar nyomásra.
- ▶ Nyissa ki (hagyja nyitva) a fűtési körhöz tartozó automatikus légtelenítőt (16).
- ▶ Ellenőrizze, hogy a típustáblán megadott gázfajta megegyezik-e a rendelkezésre álló gázfajtaival.
A TRGI szerinti névleges hőterhelésre történő beállításra nincs szükség.
- ▶ Nyissa ki a gázcsapot (9).

7.2 A készülék be- és kikapcsolása

Bekapcsolás

- ▶ A készüléket a Be/Ki gombbal kapcsolhatja be. Az üzemelés lámpa világít. A hőmérséklet kijelző a fűtővíz előremenő hőmérsékletét mutatja. Az égőüzemhez tartozó ellenőrző lámpa csak akkor világít, ha az égő üzemben van. Hőszükséglet esetén bekapcsolás után rövid időre begyújt az égő.



19. ábra

Kikapcsolás

- ▶ A készüléket a Be/Ki gombbal kapcsolja ki. Az üzemelés lámpa kialszik.
- ▶ A készülék hosszabb idejű üzemen kívül helyezése esetén: Ügyeljen a fagyvédelemre (→ 7.8. fejezet).

7.3 A fűtés bekapcsolása


Az előremenő hőmérséklet 45 °C és 82 °C között állítható be.



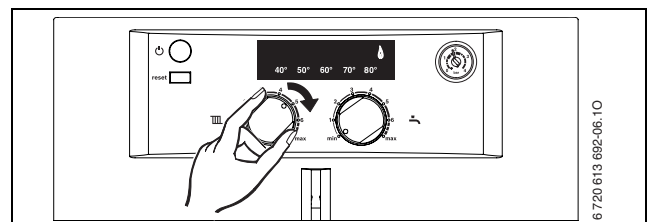
Padlófűtéseknel ügyeljen a maximálisan megengedett előremenő hőmérsékletre.



FIGYELMEZTETÉS: Padlófűtésnél használjon hőcserélőt! Az alacsony előremenő hőmérséklet miatt jelentős mennyiségű kondenzátum képződés lehetséges. A nagy mennyiségű kondenzátum a kazán idő előtti tönkremenetelét okozhatja!

- ▶ A maximális előremenő hőmérsékletet az előremenő hőmérséklet szabályozóval  igazítsa a fűtés rendszerhez:
 - Alacsony hőmérsékletű fűtés: **5.** állás (kb. 73 °C)
 - Fűtés előremenő hőmérsékletek 82 °C-ig: **max.** állás

A hőmérséklet kijelző a fűtővíz tényleges előremenő hőmérsékletét mutatja.



20. ábra

Ha az égő üzemben van, akkor világít az ellenőrző lámpa.

Pozíció	Előremenő hőmérséklet
1	kb. 45 °C
2	kb. 50 °C
3	kb. 58 °C
4	kb. 65 °C
5	kb. 73 °C
6	kb. 80 °C
max.	kb. 82 °C

8. tábl.

7.4 Fűtésszabályozó




Tartsa be az alkalmazott fűtésszabályozó kezelési útmutatóját.

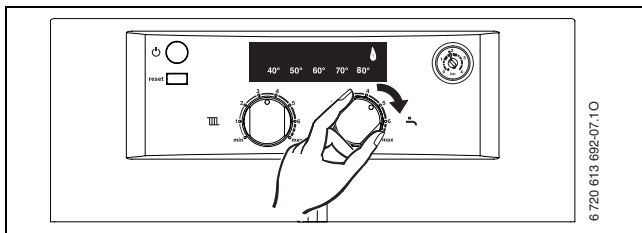
7.5 Üzembe helyezés után

- ▶ Ellenőrizze a gáz csatlakozási nyomását (→ 32. oldal).
- ▶ Töltse ki az üzembe helyezési jegyzőkönyvet (→ 45. oldal).

7.6 A melegvíz-hőmérséklet beállítása

7.6.1 Melegvíz hőmérséklet

- ▶ Használati melegvizet állítsa be a  használati melegvíz hőmérséklet szabályozón. A használati melegvíz hőmérséklete nem jelenik meg a hőmérséklet kijelzőn.



21. ábra


Melegvíz termelés közben a hőmérséklet kijelző ki van kapcsolva.

Ha az égő üzemben van, akkor világít az ellenőrző lámpa.

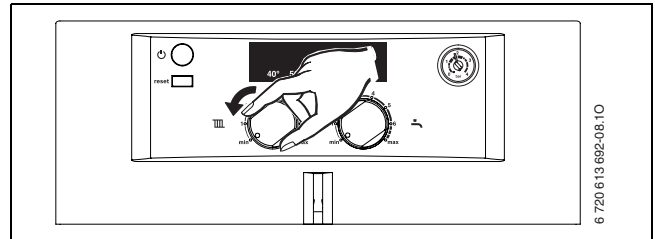
 használati melegvíz hőmérséklet szabályozó	Melegvíz-hőmérséklet
min - 1	kb. 40 °C
2	kb. 45 °C
3	kb. 49 °C
4	kb. 52 °C
5	kb. 56 °C
6 - max	kb. 60 °C

9. tábl.

7.7 Nyári üzemmód állás (nincs fűtés, csak melegvíz termelés)

- ▶ Hagyja bekapcsolva a készüléket.
- ▶ Forgassa egészen balra a  előremenő hőmérséklet szabályozót.

A fűtési szivattyút és ezzel a fűtést így lekapcsolta. A melegvíz készítés valamint a fűtésszabályozás és a kapcsolóóra áramellátása azonban továbbra is biztosított.



22. ábra

Nyári üzemmódban a hőmérséklet kijelző ki van kapcsolva.

Ha az égő üzemben van, akkor világít az ellenőrző lámpa.

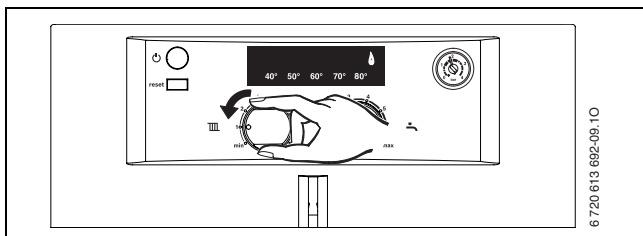


FIGYELMEZTETÉS: A fűtésrendszer befagyásának a veszélye. Csak a készülék fagyvédelme biztosított.

7.8 Fagyvédelem

A rendszer fagyvédelme

- ▶ Jegyezze fel az **III** előremenőhőmérséklet-szabályozó állását.
- ▶ Hagyja bekapcsolva a fűtőkészüléket, az **III** előremenőhőmérséklet-szabályozó legalább 1-es állásban legyen.



23. ábra

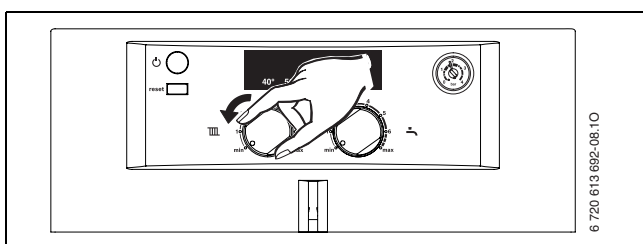
- ▶ Kikapcsolt készüléknél keverjen fagyállót a fűtővízbe (→ 17. oldal) és ürítse le a használati melegvízkört.

Vegye figyelembe továbbá a fűtésszabályozó használati utasításában található utasításokat.

Készülék fagyvédelem

- ▶ Hagyja bekapcsolva a készüléket.
- ▶ Jegyezze fel az **III** előremenőhőmérséklet-szabályozó állását.
- ▶ Forgassa egészen balra a **III** előremenő hőmérséklet szabályozót.
A fűtési szivattyút és ezzel a fűtést így lekapcsolta. A melegvíz készítés valamint a fűtésszabályozás és a kapcsolóóra áramellátása azonban továbbra is biztosított.

Ha a készülék felállítási helyiségében a hőmérséklet kb. 9 °C-ra csökken, akkor rövid időre üzemelni kezd az égő és a fűtési szivattyú.



24. ábra



ÉRTEŚÍTÉS: A fűtési rendszer befagyásának a veszélye.

Vegye figyelembe továbbá a fűtésszabályozó használati utasításában található utasításokat.

7.9 Üzemzavarok

A Contronic minden biztonsági, szabályozó és vezérlő elem felügyeletét elvégzi.

Ha üzem közben zavar lép fel, akkor villog a hőmérséklet kijelző és az üzemelés lámpa.

- ▶ Nyomja meg a reset gombot és tartsa megnyomva addig, amíg állandóan nem világít a hőmérséklet kijelző és az üzemelés lámpa.
Ismét működésbe lép a készülék és az előremenő hőmérséklet jelenik meg a kijelzőn.

Ha valamelyik zavart nem lehet megszüntetni:

- ▶ Hívja fel a megadott szakszervizt, vagy a vevőszolgálatot, és adja meg a zavar, ill. a készülék adatait (→ 5. oldal).



A zavarok áttekintését a 43. oldalon találhatja meg.

7.10 Letapadás gátlás



Ez a funkció megakadályozza a fűtési szivattyú hosszabb üzemszünet utáni megszorulását.

Minden szivattyúlekapcsolás után időmérés kezdődik, hogy 24 óra eltelte után rövid időre bekapcsoljon a fűtési szivattyú.

7.11 A füstgázfelügyelet ellenőrzése

A készülék két füstgázfelügyelettel rendelkezik. Gázkilépés esetén a füstgázfelügyelet lekapcsolja a készüléket. A hőmérséklet kijelzőn villog a **60°** kijelzés. Ha az égőkamrából füstgáz lép ki, akkor a füstgázfelügyelet lekapcsolja a készüléket. A hőmérséklet jelzőn villog a **40° 50° 60° 70°** kijelzés. 20 perc elteltével a készülék automatikusan működésbe lép.

- ▶ Üzembehelyezéskor ellenőrizze a füstgáz figyelő rendszert (lásd 12.2 fejezet).

Ha ez a lekapcsolás gyakrabban lép fel:

- ▶ Hívja fel a megadott szakszervizt, vagy a vevőszolgálatot, és adja meg a zavar, ill. a készülék adatait (→ 5. oldal).

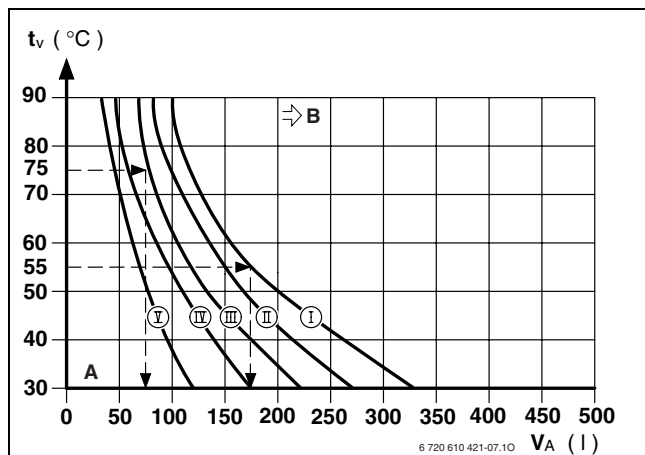
8 Egyéni beállítások

8.1 A tágulási tartály méretének ellenőrzése

A következő diagram annak a hozzávetőleges becslését teszi lehetővé, hogy a beépített tágulási tartály elegendő-e vagy kiegészítő tágulási tartályra van szükség (padlófűtésre nem vonatkozik).

A bemutatott jelleggörbénél a következő sarokadatokat vettük figyelembe:

- a vízkészlet 1 %-a a tágulási tartályban vagy a névleges térfogat 20 %-a a tágulási tartályban
- A biztonsági szelep nyomáskülönbsége 0,5 bar, a DIN 3220-nak megfelelően
- a tágulási tartály előnyomása megfelel a kazán feletti statikus rendszermagasságnak
- Maximális üzemi nyomás: 3 bar



25. ábra

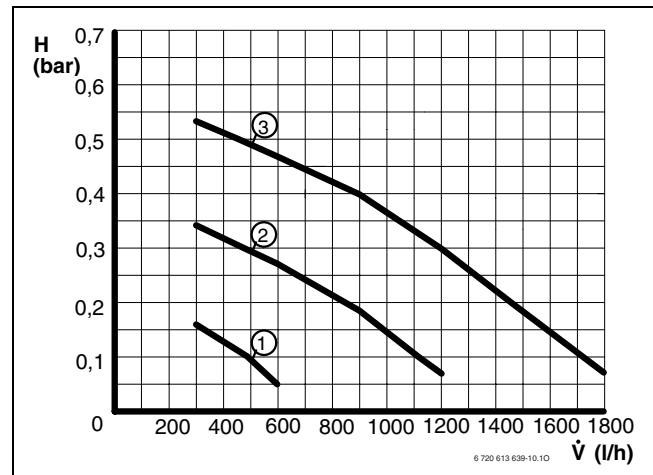
- I** Előnyomás 0,2 bar
II Előnyomás 0,5 bar (alapbeállítás)
III Előnyomás 0,75 bar
IV Előnyomás 1,0 bar
V Előnyomás 1,2 bar
A A tágulási tartály munkatartománya
B Ebben a tartományban nagyobb tágulási tartályra van szükség.
tv Előremenő hőmérséklet
VA A rendszer űrtartalma literben

- ▶ Határövezetben: A tágulási tartály pontos nagyságát a DIN MSZ EN 12828 szerint kell megállapítani.
- ▶ Ha a metszéspont a görbe mellett jobbra van: kiegészítő tágulási tartályt kell felszerelni.

8.2 A fűtés szivattyú jelleggörbéjének megváltoztatása

A fűtés szivattyú fordulatszámát a szivattyú kapcsolószekrényén lehet módosítani.

Gyári beállítás: 3-as kapcsolóállás



26. ábra Szivattyú-jelleggörbék

- 1** Jelleggörbe az 1-es kapcsolóálláshoz
2 Jelleggörbe az 2-es kapcsolóálláshoz
3 Jelleggörbe az 3-es kapcsolóálláshoz
H Maradék szállítási nyomás a csőhálózaton
V Keringtetett vízmennyiség

Fűtőkészülék beállított névleges teljesítménye	Ajánlott kapcsoló állás
≤ 11 kW	1 - 3
11 - 18 kW	2 - 3
18 - 24 kW	3

10. tábl.

8.3 Fűtőteljesítmény beállítása

Néhány gázzolgáltató vállalat teljesítményfüggő alapárat kér.

A fűtőteljesítmény a min. névleges hőteljesítmény és a max. névleges hőteljesítmény között az adott hőszükségletre korlátozható.





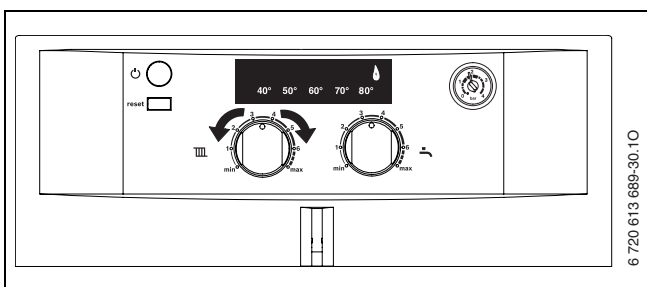
Használati melegvíz készítésekor vagy tárolótöltéskor korlátozott fűtőteljesítmény esetén is rendelkezésre áll a max. névleges hőteljesítmény.

Alapbeállítás a max. névleges hőteljesítmény (= 100%).

A használati melegvízhez tartozó maximális fűtőteljesítmény a készülék maximális névleges hőteljesítményének felel meg.

A maximális fűtőteljesítmény beállítása:

- ▶ Csavarja le a fűvókanyomás mérőcsonkról a tömítőcsavart (1) (→ 31. oldal), majd csatlakoztasson rá egy U-csöves nyomásmérőt.
- ▶ Gondoskodjon arról, hogy a készülék be legyen kapcsolva.
- ▶ Forgassa a  melegvíz hőmérséklet szabályozót középállásba (→ 27. ábra).
- ▶ Tartsa megnyomva a reset gombot addig, amíg egymás után ki nem gyulladnak a hőmérséklet kijelzés LED-jei.
- ▶ Válassza ki a teljesítményt kW-ban és a hozzá tartozó fűvókanyomást a 44. oldalon lévő táblázatból.
- ▶ A  előremenő hőmérséklet szabályozó forgatásával állítsa be a kívánt fűvókanyomást.



27. ábra

- ▶ Jegyezze be a fűtőteljesítményt kW-ban az üzembe helyezési jegyzőkönyvbe (→ 45. oldal).
- ▶ Tartsa megnyomva a reset gombot addig, amíg a LED-ek ki nem jelzik az aktuális előremenő hőmérsékletet (legalább 5 másodperc).
A beállított érték letárolásra került.

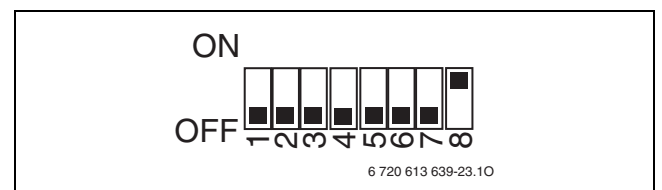
8.4 DIP-kapcsoló beállítások

A DIP-kapcsolókon a készülék következő beállításai végezhetők el:

DIP-kapcsoló	OFF (ki)	ON (be)
1	Földgáz 2H	Cseppfolyós gáz
2	Készülék teljesítmény 24 kW	Nem megengedett
3	Kombi készülék (ZWA)	Nem megengedett
4	Kombi készülék (ZWA)	Nem megengedett
5	A használati melegvíz késleltetése 1 másodperc	A használati melegvíz késleltetése 3 másodperc
6	Szolár üzemmód be	Szolár üzemmód ki
7	Min. előremenő hőmérséklet 45 °C	Nem megengedett
8	Nem megengedett	Cotronic 2-es verzió

11. tábl.

ZWA... **alapbeállítása**



28. ábra

- ▶ Kapcsolja ki a készüléket.
- ▶ Hajtsa le és nyissa ki a Cotronic-ot (→ 6.2.1→. fejezet) és (→ 6.2.2→. fejezet).
- ▶ Állítsa be megfelelő számmal a DIP-kapcsolót.

8.5 Melegvízigény késleltetése

A vízellátás spontán nyomásváltozása miatt az áramlásmérő (turbina) melegvízelvételt jelezhet. Emiatt rövid időre beindul az égő, jóllehet nincs vízelvétel.

Alapbeállítás 1 másodperc.

A késleltetés 3 másodpercre növelhető az 5-ös DIP-kapcsoló „ON” állásba történő állításával (→ 8.4. fejezet).



A nagy késleltetés befolyásolja a használati melegvíz komfortot.

9 A gáz típusának beállítása

A földgázüzemű készülékek alapbeállítása a 2H jelű földgázra vonatkozik.

A beállítás gyárilag le van plombálva. A TRGI 1986 8.2. szakasza szerinti névleges hőterhelésre és a min. hőterhelésre történő beállításra nincs szükség.

2H földgáz

- A **2H földgázcsoport** készülékei gyárilag 15 kWh/m³ Wobbeindexre és 25 mbar csatlakozási nyomásra vannak beállítva és le vannak plombálva.

Ha egy készüléket az adattáblán megadottól eltérő gázfajttal kell üzemeltetni, akkor gázfajta-átállító készletet kell használni (→ 9.2. fejezet).

9.1 Gáz beállítás (földgáz és PB-gáz esetén)

9.1.1 Előkészítés

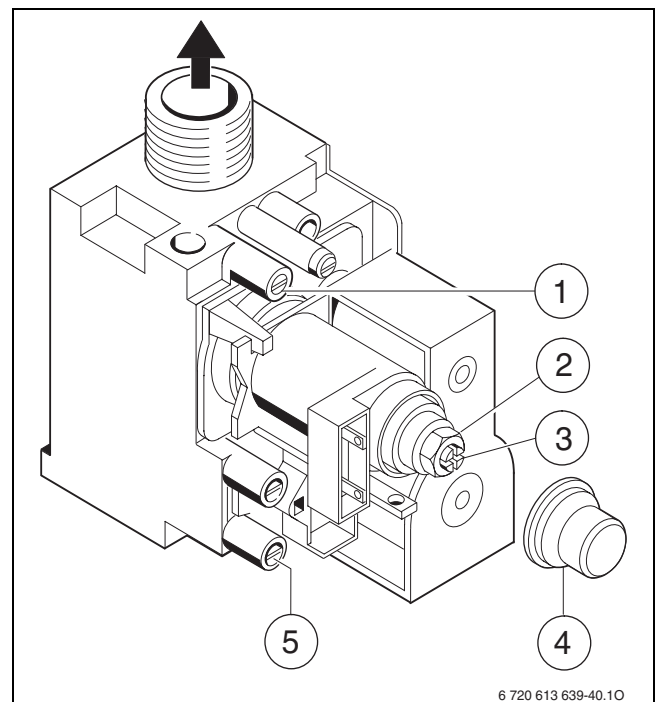
- ▶ Hajtsa le a Cotronic-ot (→ 6.2.1. fejezet).



A gáz beállításához használja a 8 719 905 029 0 sz. tartozékot.

Minden esetben először a maximális fűtésteljesítményt kell beállítani, aztán a minimális.

- ▶ Biztosítsa a hőleadást nyitott fűtőtest szelepekkel vagy melegvízcsapolással.


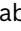


29. ábra



- 1 Mérőcsonk fűvókanyomáshoz
- 2 Max. gázmennyiség beállítócsavar
- 3 Min. gázmennyiség beállítócsavar
- 4 Fedél
- 5 Mérőcsonk csatlakozási gáznyomáshoz

9.1.2 A fűvókanyomás beállítása

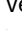

Fűvókanyomás maximális fűtési teljesítménynél

- ▶ Kapcsolja ki a készüléket és zárja el a gázcsapot.
- ▶ Csavarja ki a fűvókanyomás mérőcsonkból (→ 29. ábra [1]) a tömítőcsavart, majd csatlakoztasson rá egy U-csöves manométert.
- ▶ Távolítsa el a védő sapkát (→ 29. ábra [4]).
- ▶ Nyissa ki a gázcsapot, majd kapcsolja be a gázüzemű készüléket.
- ▶ Tartsa megnyomva a reset gombot addig, amíg egymás után ki nem gyulladnak a hőmérséklet kijelzés LED-jei.
- ▶ Forgassa a  előremenő hőmérséklet szabályozót és a  melegvíz hőmérséklet szabályozót a max. pozícióra.
A készülék maximális fűtőteljesítménnyel működik.
- ▶ A „max.” értékhez tartozó fűvókanyomást a 44 oldalon lévő táblázatból válassza ki. Állítsa be a fűvókanyomást a max. gázmenyiség beállító csavaron (2). Jobbra forgatva több gáz, balra forgatva kevesebb gáz.

Fűvókanyomás minimális fűtőteljesítménynél

- ▶ Forgassa a  előremenő hőmérséklet szabályozót és a  melegvíz hőmérséklet szabályozót a min. pozícióra.
A készülék minimális fűtőteljesítménnyel működik.
- ▶ A „min” értékhez tartozó fűvókanyomást (mbar) a 44 táblázatból válassza ki. Állítsa be a fűvókanyomást a gázbeállító csavaron (3).
- ▶ Ellenőrizze és szükség esetén korigálja a beállított min. és max. értéket.

Gáz csatlakozási nyomás vizsgálata

- ▶ Kapcsolja ki a készüléket, zárja el a gázcsapot, szerelje le az U-csöves nyomásmérőt és húzza meg szorosan a tömítőcsavart.
- ▶ Csavarja le a gáz csatlakozási nyomás mérőcsonkról (5) a tömítőcsavart, majd csatlakoztasson rá egy nyomásmérő műszert.
- ▶ Nyissa ki a gázcsapot, majd kapcsolja be a készüléket.
- ▶ Tartsa megnyomva a reset gombot addig, amíg egymás után ki nem gyulladnak a hőmérséklet kijelzés LED-jei.
- ▶ Forgassa a  előremenő hőmérséklet szabályozót és a  melegvíz hőmérséklet szabályozót a max. pozícióra.
A készülék maximális fűtőteljesítménnyel működik.

- ▶ Ellenőrizze a csatlakozási gáznyomást a táblázat szerint.



Gázfajta	Névleges nyomás [mbar]	Megengedett nyomástartomány névleges teljesítménynél [mbar]
2H földgáz	25	18 - 33
PB-gáz 3B/P (propán/bután)	30	25 - 35

12. tábl.



A megengedett nyomástartományon kívül nem szabad üzembe helyezést végezni. Határozza meg az okot és szüntesse meg a zavart. Ha ez nem lehetséges, akkor zárja el a készüléket a gázoldalon, és értesítse a gázszolgáltatót.

A normál üzemmód visszaállítása

- ▶ Tartsa megnyomva a reset gombot addig, amíg a LED-ek ki nem jelzik az aktuális előremenő hőmérsékletet (legalább 5 másodperc).
A hőmérséklet kijelző az előremenő hőmérsékletet mutatja.
- ▶ Állítsa be a  előremenő hőmérséklet szabályozót és a  melegvíz hőmérséklet szabályozót az eredeti értékre.
- ▶ Kapcsolja ki a készüléket, zárja el a gázcsapot, szerelje le a nyomásmérő-készüléket és húzza meg szorosan a tömítőcsavart.
- ▶ Helyezze fel a fedlapot és plombálja le.



A maximális vagy a minimális névleges teljesítmény maximum 10 percig aktív. Ezután a fűtőkészülék automatikusan átvált a normál üzemmódra.

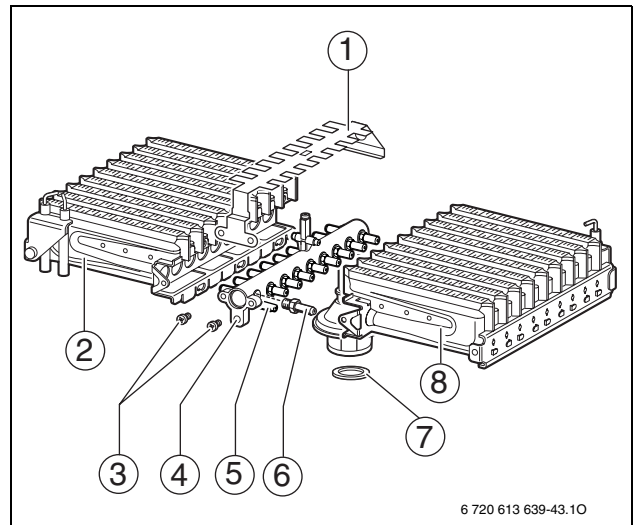
9.2 Átépítés más gázfajtára

Átszerelő készlet

Az átszerelő készlettel együtt szállított, másik gázfajtára történő átállításra vonatkozó utasításokat figyelembe kell venni.



- ▶ Kapcsolja ki a készüléket a Be/Ki nyomógombbal.
- ▶ Zárja el a gázcsapot.
- ▶ Vegye le a burkolatot (lásd 12. oldal).
- ▶ Vegye le a légszekrény fedelét (→ 12.2. fejezet).
- ▶ Szerelje ki az égőt (→ 30. ábra, 2. és 8. poz. / → 12.2.1. fejezet).
- ▶ Cserélje ki a fúvókákat (6).
- ▶ Szerelje be az égőt (→ 30. ábra, 2. és 8. poz.).
- ▶ Állítsa be a DIP-kapcsolót a 13. táblázat szerint.
- ▶ Ellenőrizze az összes leszerelt/felszerelt alkatrész gáztömörségét.
- ▶ Ragassza a gázfajta beállításához tartozó matricát az adattábla alá.

- ▶ Helyezze üzembe a készüléket és végezze el a gázbeállítást a 9.1. fejezet szerint.



30. ábra

- 1 Gyújtástovábbító híd
- 2 Égő (az égő bal fele)
- 3 Csavarok a gyújtástovábbító híd rögzítéséhez.
- 4 Fúvóka tartó
- 5 A fúvókarúd rögzítési pontjai
- 6 Fúvóka
- 7 Tömítés
- 8 Égő (az égő jobb fele)

Készülék	Átszerelés	Átszerelő készlet	A DIP-kapcsoló beállítása
ZWA 24-2 K	Cseppfolyós gáz (bután/propán)	8 716 012 610 0	ON  OFF <small>6 720 613 639-22.10</small>
ZWA 24-2 K	2H földgáz	8 716 012 719 0	ON  OFF <small>6 720 613 639-23.10</small>

13. tábl.

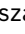
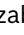
10 A füstgáz értékek ellenőrzése



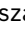
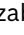
Önnek 10 perce van arra, hogy megmérje az értékeket. Ezután a készülék ismét visszakapcsol a normál üzemmódra.

10.1 Készülék teljesítmény beállítása

A **maximális készülék teljesítmény** beállítása:

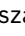
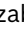
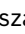
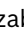
- ▶ Tartsa megnyomva a reset gombot addig, amíg egymás után ki nem gyulladnak a hőmérséklet kijelzés LED-jei.
- ▶ Forgassa a  előremenő hőmérséklet szabályozót és a  melegvíz hőmérséklet szabályozót a max. pozícióra.

A **minimális készülék teljesítmény** beállítása:

- ▶ Tartsa megnyomva a reset gombot addig, amíg egymás után ki nem gyulladnak a hőmérséklet kijelzés LED-jei.
- ▶ Forgassa a  előremenő hőmérséklet szabályozót és a  melegvíz hőmérséklet szabályozót a min. pozícióra.

10.2 CO érték mérés a füstgázban





A méréshez többlyukas szondára van szükség.

- ▶ Biztosítsa a hőleadást nyitott fűtőtest szelepekel vagy melegvízcsapolással.
- ▶ Kapcsolja be a készüléket és várjon néhány percet.
- ▶ Nyissa ki a füstgázcső mérőhelyét (ha nincs megfelelő mérőhely, akkor az érvényes előírások szerint alakítson ki egyet).
- ▶ Tolja be ütközésig a többlyukasszondát a mérőhelybe.
- ▶ Tömítse a mérőhelyet a füstgázcsőben
- ▶ Tartsa megnyomva a reset gombot addig, amíg egymás után ki nem gyulladnak a hőmérséklet kijelzés LED-jei.
- ▶ Forgassa a  előremenő hőmérséklet szabályozót és a  melegvíz hőmérséklet szabályozót a max. pozícióra.
A készülék maximális teljesítménnyel működik.
- ▶ Mérje meg a CO értéket.
- ▶ Tartsa megnyomva a reset gombot addig, amíg a LED-ek ki nem jelzik az aktuális előremenő hőmérsékletet (legalább 5 másodperc).
A hőmérséklet kijelző az előremenő hőmérsékletet mutatja.
- ▶ Állítsa be a  előremenő hőmérséklet szabályozót és a  melegvíz hőmérséklet szabályozót az eredeti értékre.

- ▶ Kapcsolja ki a készüléket.
- ▶ Vegye ki a többlyukas szondát.
- ▶ Zárja le a mérőhelyet a füstgázcsőben.

10.3 Füstgáz veszteség érték mérés

A méréshez egy füstgáz szondára illetve az égési levegő méréséhez egy hőmérséklet érzékelőre is szükség van.

- ▶ Biztosítsa a hőleadást nyitott fűtőtest szelepekel vagy melegvízcsapolással.
- ▶ Kapcsolja be a készüléket és várjon néhány percet.
- ▶ Nyissa ki a füstgázcső mérőhelyét (ha nincs megfelelő mérőhely, akkor az érvényes előírások szerint alakítson ki egyet).
- ▶ A füstgáz szondát tolja be a füstgázcsőbe, illetve keresse meg a legmagasabb füstgáz hőmérséklet helyzetet.
- ▶ Tömítse a mérőhelyet a füstgázcsőben
- ▶ Az égési levegő hőmérséklet érzékelőt kb. 100 mm-re a fűtő készülék alatt helyezze el.
- ▶ Tartsa megnyomva a reset gombot addig, amíg egymás után ki nem gyulladnak a hőmérséklet kijelzés LED-jei.
- ▶ Forgassa a  előremenő hőmérséklet szabályozót és a  melegvíz hőmérséklet szabályozót a max. pozícióra.
A készülék maximális teljesítménnyel működik.
- ▶ Mérje meg a füstgáz veszteség értéket illetve a tüzeléstechnikai hatásfokot 60 °C kazán hőmérsékletnél.
- ▶ Tartsa megnyomva a reset gombot addig, amíg a LED-ek ki nem jelzik az aktuális előremenő hőmérsékletet (legalább 5 másodperc).
A hőmérséklet kijelző az előremenő hőmérsékletet mutatja.
- ▶ Állítsa be a  előremenő hőmérséklet szabályozót és a  melegvíz hőmérséklet szabályozót az eredeti értékre.
- ▶ Kapcsolja ki a készüléket.
- ▶ Vegye ki a füstgáz szondát a füstgázcsőből.
- ▶ Zárja le a mérőhelyet a füstgázcsőben.

11 Környezetvédelem

A környezetvédelem a Bosch csoport vállalati alapelvét képezi.

A termékek minősége, a gazdaságosság és a környezetvédelem számunkra egyenrangú célt képez. A környezetvédelmi törvények és előírások szigorúan betartásra kerülnek.

A környezet védelmére a gazdasági szempontokat figyelembe véve a lehető legjobb technológiát és anyagokat alkalmazzuk.

Csomagolás

A csomagolásnál részesei vagyunk az országspecifikus értékesítési rendszereknek, amelyek optimális újrafelhasználást biztosítanak.

Minden általunk használt csomagoló anyag környezetbarát és újrahasznosítható.


Régi készülék

A régi készülékek újra felhasználható anyagokat tartalmaznak.


A szerkezet csoportokat könnyen szét lehet válogatni és a műanyagok megjelölést kaptak. Így a különböző szerkezeti csoportok osztályozhatók és az egyes csoportok újrafelhasználásra továbbíthatók, ill. megsemmisíthetők.

12 Ellenőrzés/karbantartás


A gázfogyasztás és a környezetterhelés optimalizálása érdekében kössön éves ellenőrzésről és szükség esetén elvégzendő karbantartásról szóló szerződést minősített szakszervizzel.

 **VESZÉLY: Robbanás!**

- ▶ A gázt vezető részekon végzendő munkák előtt zárja el a gázcsapot.
- ▶ A gázt vezető részekon történt munkák befejezése után végezzen tömörségvizsgálatot.

 **VESZÉLY: Mérgezés miatt!**

- ▶ A füstgázt vezető részekon történt munkák befejezése után végezzen tömörségvizsgálatot.

 **VESZÉLY: Áramütés miatt!**


- ▶ Minden, az elektromos egységen végzendő munka előtt kapcsolja le az áramellátást (biztosíték, terhelésvédő kapcsoló).

Cotronic

Egy szerkezeti egység meghibásodásakor zavart jelez a hőmérséklet kijelző.

A Cotronic minden biztonsági, szabályozó és vezérlő elem felügyeletét elvégzi.

A jobb hozzáférhetőség érdekében a Cotronic lehajtható (→ 6.2.1. fejezet).

 **VIGYÁZAT:** A kilépő víz kárt okozhat a Cotronicban.

- ▶ Takarja le a Cotronicot, mielőtt munkát végezne a vizes részekon.

Fontos utasítások



A zavarok áttekintését a 43. oldalon található meg.

- A következő mérőműszerek szükségesek:
 - Elektronikus füstgáz-mérőműszer CO₂, O₂, CO és füstgázhőmérséklet méréséhez
 - Nyomásmérő készülék 0 - 60 mbar (felbontás: minimum 0,1 mbar)
- Speciális szerszámokra nincs szükség.
- Engedélyezett zsírok:
 - Vízrel érintkező részek: Unisilkon L 641
 - Csavarzatok: HFt 1 v 5.
- ▶ Hővezető pasztaként a 8 719 918 658-0 jelűt használja.
- ▶ Csak eredeti alkatrészeket használjon!
- ▶ A pótalkatrészeket a mellékelt pótalkatrész lista alapján rendelje meg.
- ▶ A kiszertelt tömitéseket és O gyűrűket újjakkal cserélje le.



A készülék elemeinek tisztításához kizárólag nem fémes keféket használjon!

Ellenőrzés/karbantartás után

- ▶ Húzzon utána minden meglazított menetes kötést.
- ▶ Helyezze újra üzembe a fűtőkészüléket (→ 24. oldal).
- ▶ Ellenőrizze a csatlakozási helyek tömitettségét.

12.1 Ellenőrzőlista az ellenőrzéshez/karbantartáshoz (Ellenőrzési-/Karbantartási jegyzőkönyv)

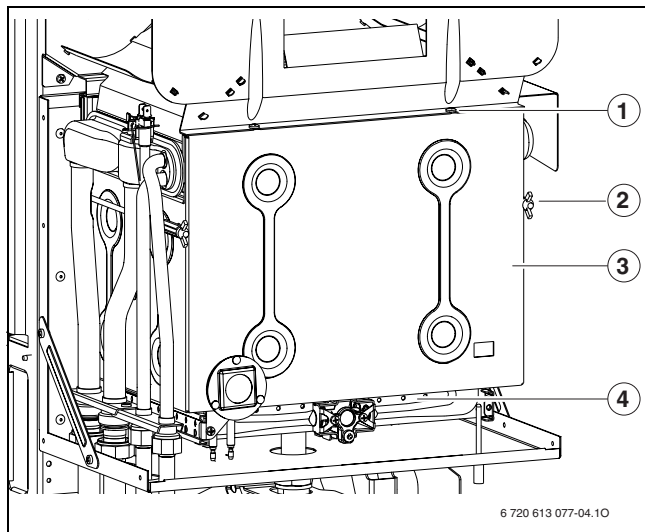
		Dátum							
1	A hidegvízcsőben lévő szűrő ellenőrzése (→ 39. oldal).								
2	Égési levegő/füstgázvezetés vizsgálata szemrevételezéssel.								
3	Égőteknő, fűvókák és égő ellenőrzése (→ 38. oldal).								
4	Ellenőrizze a hőcserélőt (→ 39. oldal).								
5	A gáz csatlakozási nyomásának ellenőrzése (→ 32. oldal).	mbar							
6	Gázbeállítás ellenőrzése (→ 31. oldal).								
7	Gáz- és vízdali tömítettség ellenőrzése, (→ 21. oldal).								
8	Vizsgálja meg a tágulási tartály előnyomását a fűtési rendszer statikai magasságához viszonyítva.	mbar							
9	A fűtési rendszer üzemi nyomásának ellenőrzése (→ 41. oldal).	mbar							
10	Az automatikus légtelenítő tömítettségének és a fedél zárásának ellenőrzése.								
11	Ellenőrizze, hogy nem károsodtak-e az elektromos kábelek.								
12	Ellenőrizze a fűtésszabályozó beállításait.								
13	Ellenőrizze a fűtési rendszerhez tartozó készülékeket.								

14. tábl.

12.2 A különféle munkalépések leírása

12.2.1 Égőteknő, fúvókák és égő tisztítása

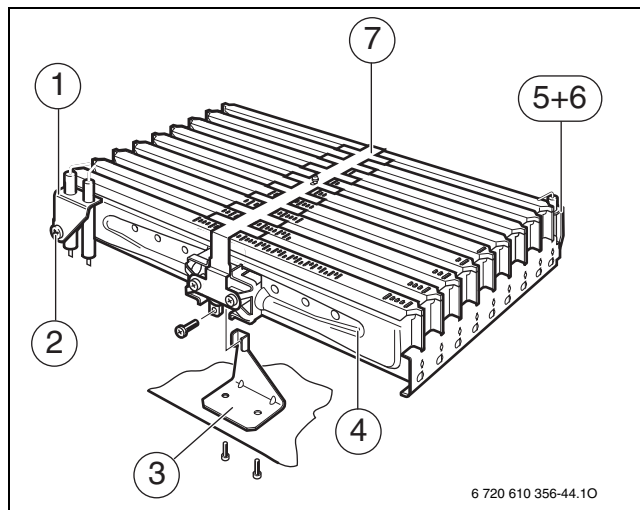
- ▶ Lazítsa meg oldalt a két fenti csavart (1) és a két szárnyas anyát (2).
- ▶ Húzza ki előre az égőkamra fedelét (3).



31. ábra Az égő kinyitása

- 1 Égőkamra fedél felső csavarjai
- 2 Égőkamra fedél
- 3 Égőkamra fedél alsó csavarjai
- 4 Égő egység

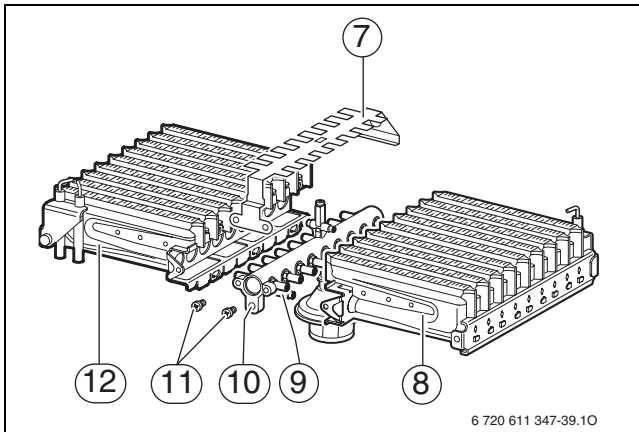
- ▶ A gyújtó elektródán (1) lévő dugós összekötőt óvatosan húzza le (→ 32. ábra).
- ▶ Húzza le óvatosan a lángőr elektródáról a csatlakozót (5).
- ▶ Csavarja le a tartóidomot (3).
- ▶ Az égő alatt levő hollandi anyát lazítsa meg, és óvatosan emelje le az égő részegységet (4).



32. ábra Égő egység

- 1 Gyújtóelektróda szerelvényecsoport
- 2 Gyújtóelektróda szerelvényecsoport rögzítőcsavarja
- 3 Tartókönyök
- 4 Égő egység
- 5 Lángfelügyelő elektróda
- 6 Lángfelügyelő elektróda rögzítőcsavarja
- 7 Gyújtástovábbító hid

- ▶ Távolítsa el a csavarokat (11) (→ 33. ábra).
- ▶ Emelje le a gyújtástovábbító hidat (7).
- ▶ Távolítsa el a csavarokat a rögzítési pontokról (9). Az égő bal és jobb felét (12 és 8) emelje le a fűvókacsonkról (10).
- ▶ Az égőt kefével tisztítsa meg, hogy megbizonyosodjon arról, hogy a lamellák és fűvókák szabadok. **A fűvókát ne tisztítsa fémes anyaggal.**
- ▶ Ellenőrizze a gázbeállítást, (→ 31. oldal).

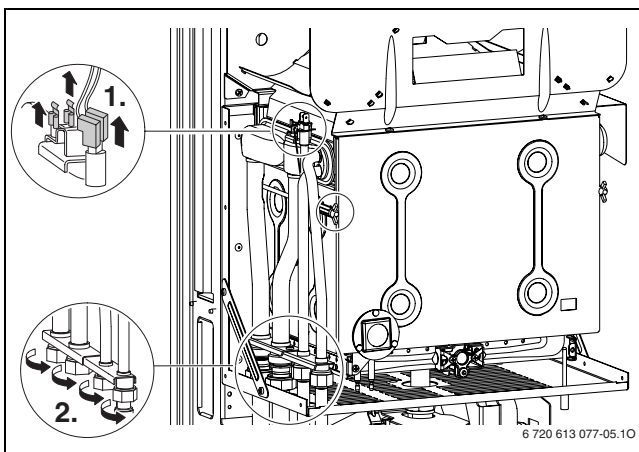


33. ábra

- 7 Gyújtástovábbító híd
- 8 Égő (az égő jobb fele)
- 9 A fűvókarúd rögzítési pontjai
- 10 Fűvóka tartó
- 11 Csavarok a gyújtástovábbító híd rögzítéséhez.
- 12 Égő (az égő bal fele)

12.2.2 A hőcserélő tisztítása

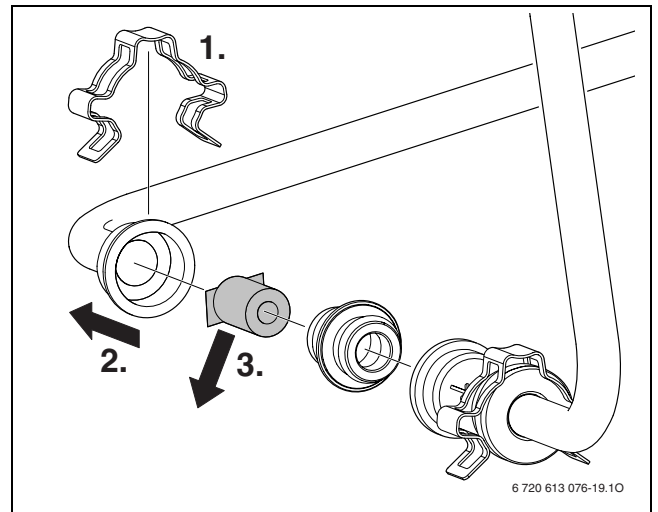
- ▶ Vegye le az égőkamra homlokfalát és az égőt (→ 31. ábra).
- ▶ Húzza le a kábelt, csavarja ki a menetes csatlakozókat és előre felé húzza ki a hőcserélő blokkot.
- ▶ Tisztítsa meg mosogatószerrel a hőcserélő blokkot, majd ismét szerelje fel.
- ▶ A hőcserélő blokk elgörbült lamelláit óvatosan egyenesítse ki.



34. ábra

12.2.3 Szűrő a hidegvíz csőben

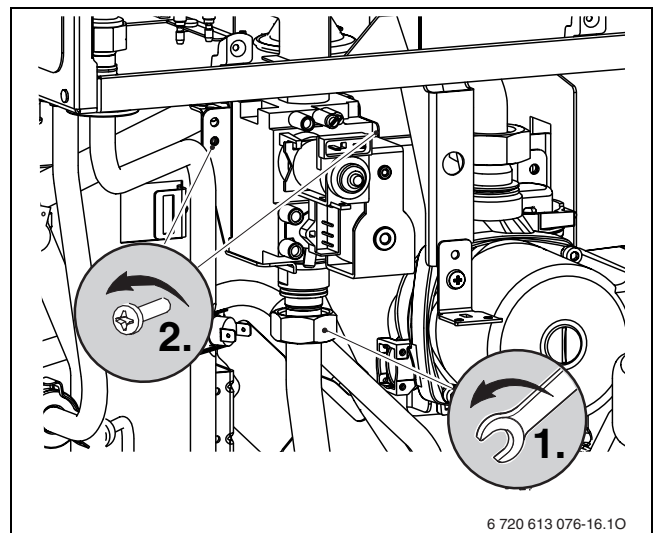
- ▶ Lazítsa meg a hidegvíz csövet és ellenőrizze a szűrő szennyezettségét.



35. ábra

12.2.4 Gázarmatúra

- ▶ Szerelje ki az égőt / a csatlakozócsövet (→ 12.2.1. fejezet).
- ▶ A dugós csatlakozásokat válassza le.
- ▶ Csavarja le a gáz csatlakozócsövet.
- ▶ Csavarja ki a két csavart, a gáz szerelvényoszt a tartó lemezzel tolja felfelé és vegye le a csavarokról.



36. ábra

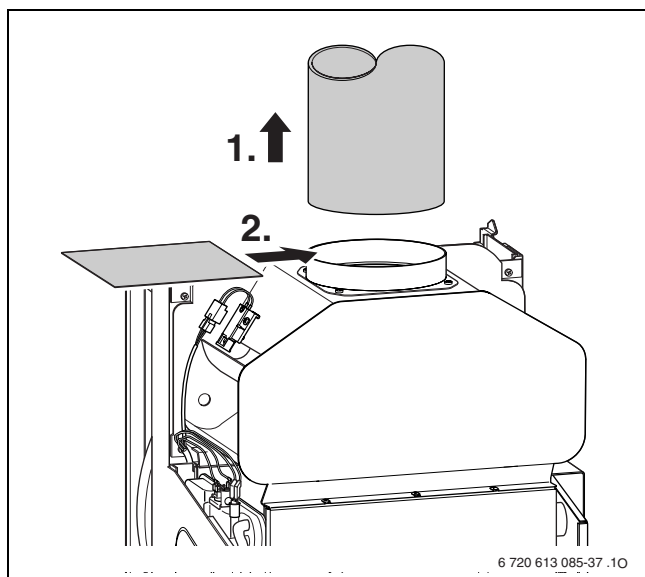
12.2.5 A füstgázfelügyelet ellenőrzése

Füstgáz figyelés (2) az áramlás biztosítón .oldal.

- ▶ Kapcsolja be és helyezze üzembe a készüléket.
- ▶ Állítsa be a készüléket a max. névleges hőteljesítményre (lásd 34. oldal).
- ▶ Emelje meg a füstgázcsövet és takarja le egy lemezzel a füstgázcsonkot.
- ▶ A készülék kevesebb mint 2 perc után kikapcsol. A hőmérséklet kijelzőn villog a **60°** kijelzés.
- ▶ Távolítsa el a lemezt és szerelje vissza a füstgázcsövet. A készülék kb. 20 perc múlva automatikusan ismét bekapcsol.



A be/ki kapcsológomb ki- majd bekapcsolásával hatástalanítható a 20 perces várakozási idő.



37. ábra

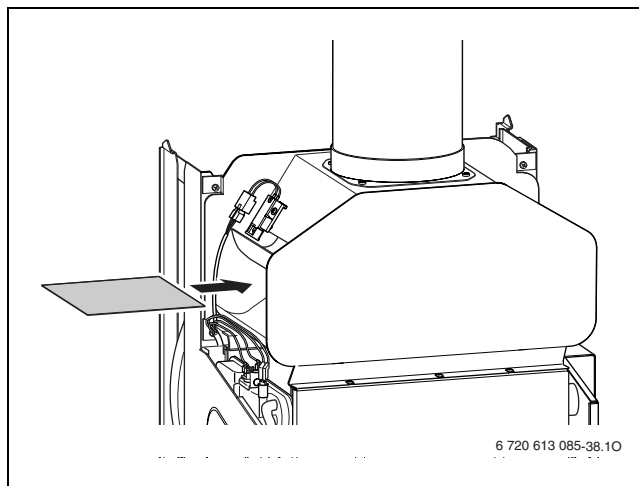
Füstgáz figyelés (6) az áramlás biztosítón, 8.oldal.

- ▶ Kapcsolja be és helyezze üzembe a készüléket.
- ▶ A készüléken állítsa be a max. névleges hőteljesítményt, (→ 34.oldal) és kb. 10 percig hagyja így működésben.
- ▶ Helyezzen egy lemezt az áramlásbiztosító közé.
- ▶ A készülék kb. 10 - 12 perc múlva lekapcsol. A hőmérséklet kijelzőn villog a **40° 50° 60° 70°** kijelzés.
- ▶ Távolítsa el a lemezt. A készülék ismét működni kezd.



Ha 5 percen belül újból lekapcsolás történik, akkor a készülék csak 20 perc múlva kapcsol be ismét.

- ▶ Állítson be újra Normál üzemmódot (→ 32. oldal).



38. ábra

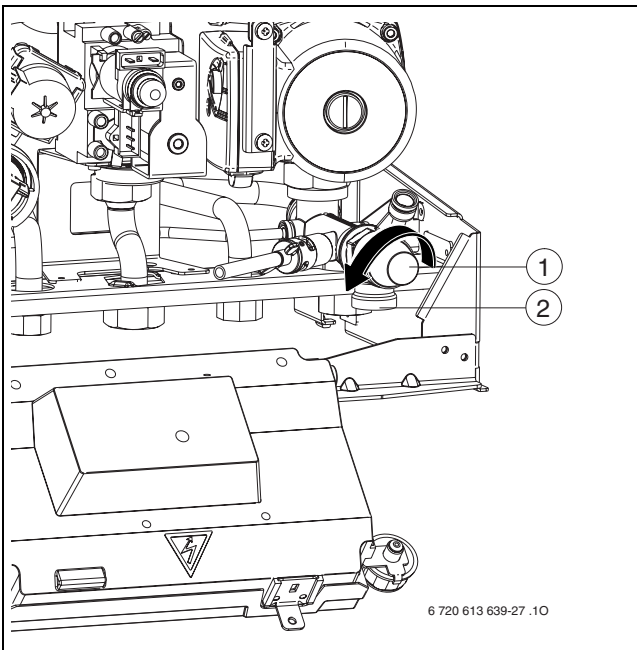
12.2.6 Biztonsági szelep

Ennek a szelepnak az a feladata, hogy a fűtést és az egész rendszert egy esetleges túlnyomás ellen védje. Gyárilag a szelep úgy van beállítva, hogy a rendszer 3 bar-t meghaladó nyomása esetén lépjen működésbe. Egy a szelepre szerelt lefolyó cső biztosítja a fölösleges víz nyílt lefolyóba jutását.

FIGYELMEZTETÉS:

- ▶ Semmiképpen ne zárja el a biztonsági szelepet.
- ▶ A biztonsági szelep lefolyóját ejtéssel kell vezetni.

- ▶ Fordítsa balra a biztonsági szelepet addig, amíg meg nem szólal.
A lefolyócsőből víznek kell kilépnie.



39. ábra Biztonsági szelep

- 1 Biztonsági szelep
- 2 Lefolyócső

12.2.7 Tágulási tartály ellenőrzése (lásd a 28. oldalt is)

A DIN 4807, második fejezet, 3.5 paragrafus szerint a tágulási tartály ellenőrzését évente el kell végezni.

- ▶ Nyomásmentesítse a készüléket.
- ▶ Adott esetben a tágulási tartály előnyomását a fűtési rendszer statikus magasságára kell hozni.

12.2.8 Állítsa be a fűtési rendszer üzemi nyomását

VIGYÁZAT: Megsérülhet a készülék.

- ▶ Fűtővizet csak hideg készülékbe szabad utántölteni.

A manométer kijelzője

1 bar Minimális töltési nyomás (hideg készüléknél)

1 - 2 bar Optimális töltési nyomás

3 bar Maximális töltési nyomás legmagasabb hőmérsékletű fűtővíz esetén: nem szabad átlépni (a biztonsági szelep kinyílik)

15. tábl.

- ▶ Ha a mutató az 1 bar értéket nem éri el (a készülék hideg állapotában), akkor töltsön még vizet a fűtési rendszerbe egészen addig, amíg a mutató ismét 1 bar és 2 bar értékek közé nem kerül.



Utántöltés előtt töltsse fel a tömlőt vízzel. Ezzel elkerülhető, hogy levegő hatoljon a fűtővízbe.

- ▶ Ha a rendszer nem tartja a nyomást, ellenőrizni kell a tágulási tartályt és a fűtési rendszer tömítettségét.

12.2.9 Az elektromos huzalozás ellenőrzése

- ▶ Ellenőrizze az elektromos vezetékek esetleges mechanikai sérülését, és a hibás kábelt cserélje ki.

12.2.10 Tisztítsa meg a többi alkatrészt

- ▶ Tisztítsa meg az elektródákat. Elhasználódás nyomai esetén cserélje ki az elektródákat.

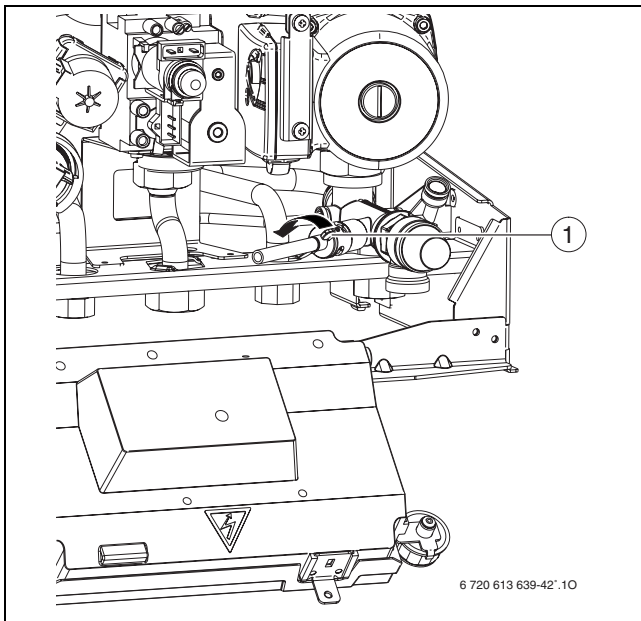
12.3 A gázüzemű fűtőkészülék leürítése

Fűtőkör

A fűtőberendezés ürítéséhez szükség van a készülék legmélyebb pontján beszerelt leeresztőcsapra.

A fűtőkészülék leürítése:

- ▶ Nyissa ki az ürítőcsapot (1), majd a rácsatlakoztatott tömlőn keresztül vezesse el a fűtővizet.



40. ábra

Melegvízkör

A használatimelegvíz-kör a túlnyomásszelepen keresztül eresztethető le.

- ▶ Zárja el a hidegvíz bevezetését.
- ▶ Nyissa ki teljesen az egyik melegvízcsapot.
- ▶ Teljesen nyissa ki a túlnyomásszelepet.

13 Függelék

13.1 Zavarok

Hőmérséklet kijelzés (villog)	Ismertetés	Zavarelhárítás
	Kioldott a hőcserélő blokk hőmérséklet határolója vagy a kisnyomású biztonsági kapcsoló.	Ellenőrizze a berendezés nyomását, a hőmérséklet-határolót, a kisnyomású biztonsági kapcsolót, a szivattyú működését, a vezérlőkártyán lévő biztosítékot, légtelenítse a készüléket.
	A lángot nem sikerült felismerni.	Nyitva van a gázcsap? Ellenőrizze a gáznyomást, a hálózati csatlakozót, a gyújtóelektrodát és a kábelt, a kábellel felszerelt ionizációs elektrodát.
	Hiba a füstgázfelügyeletben üzem közben.	Ellenőrizze a füstgáz hőmérséklet-érzékelő és a csatlakozókábel szakadását. Ellenőrizze a füstgázelvezetést.
	Hiba a füstgázfelügyeletben üzemen kívül.	Ellenőrizze a füstgáz hőmérséklet-érzékelő és a csatlakozókábel szakadását.
	Az előremenő vízhőmérséklet-érzékelő hibás	Ellenőrizze az előremenő vízhőmérséklet-érzékelőt és a csatlakozókábelt.
	A melegvízhőmérséklet-érzékelő hibás.	Ellenőrizze a hőmérséklet érzékelőt és a csatlakozókábelt szakadás vagy rövidzár szempontjából, szükség esetén cserélje ki őket.
	Helytelen a DIP-kapcsoló beállítása.	Korrigálja a DIP-kapcsoló beállítását.
	Az előremenő-hőmérséklet megengedhetetlenül gyors emelkedése (gradiens-felügyelet). A fűtési üzem két percre megszakad.	Ellenőrizze a berendezés nyomását, szükség esetén töltsön utána fűtővizet. Szüntesse meg a szivattyú blokkolását.
	Füstgázkilépés az égőkamrából. A készülék nem ismerte fel az égőkamra hőmérséklet-érzékelőjét.	Ellenőrizze a füstgázszakaszt. Ellenőrizze a hőcserélő elszennyeződését. Ellenőrizze az égőkamra hőmérséklet-érzékelő és a csatlakozókábel szakadását.

16. tábl.

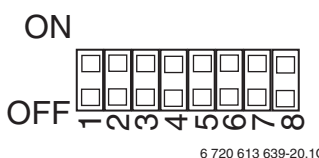
13.2 Gázbeállító értékeko

Fűvókanyomás az adott teljesítménynél		Gázcsoport		
Teljesítmény kW	Terhelés kW	2H földgáz	Propan ¹⁾	Bután
		G20 (mbar)	G31 (mbar)	G30 (mbar)
7,8	8,90	1,80	4,90	3,60
9,5	10,80	2,59	7,10	5,27
10,7	12,15	3,22	8,88	6,62
11,9	13,48	3,91	10,83	8,12
12,6	14,26	4,33	12,04	9,06
14,4	16,25	5,48	15,38	11,68
15,6	17,57	6,30	17,78	13,59
16,8	18,88	7,15	20,31	15,62
18,0	20,19	8,04	22,96	17,77
19,2	21,49	8,94	25,71	20,04
20,4	22,79	9,87	28,57	22,42
21,6	24,08	10,81	31,51	24,91
22,9	25,48	11,84	34,79	27,71
23,1	25,70	-	35,40	28,20
24,0	26,70	13,00	-	-

17. tábl.

1) Standard érték PB-gázhoz max. 15000 liter űrtartalmú helyhez rögzített tartályok esetén

14 Üzembehelyezési jegyzőkönyv

Ügyfél/a berendezés üzemeltetője:.....	Kérjük, a mérési jegyzőkönyvet ide ragassza.
A berendezés gyártója:.....	
A készülék típusa	
Sorozatszám:.....	
Az üzembe helyezés időpontja:	
Beállított gázfajta:	
Fűtőérték H_{iB}kWh/m ³	
Fűtésszabályozás:	
A rendszer egyéb összetevői:	
Elvégzett munkák:	
Rendszerhidraulika ellenőrizve <input type="checkbox"/> Megjegyzések:.....	
Elektromos csatlakozás ellenőrizve <input type="checkbox"/> Megjegyzések:.....	
Fűtésszabályozó beállítva <input type="checkbox"/> Megjegyzések:.....	
A Cotronic beállításai:	
Maximális fűtőteljesítménykW	Melegvíz igény késleltetése s
DIP-kapcsoló állása	
	
Gázcsatlakozási nyomás..... mbar	Füstgázveszteség mérése elvégezve <input type="checkbox"/>
Gáz- és vízdoldali tömörségellenőrzés elvégezve <input type="checkbox"/>	
Működésellenőrzés végrehajtva <input type="checkbox"/>	
Az ügyfél/rendszer üzemeltető a kezelésről tájékoztatva <input type="checkbox"/>	
Készülék dokumentációk átadva <input type="checkbox"/>	
Dátum, a rendszer kialakítójának aláírása:	

Tárgymutató

A

A csatlakozások ellenőrzése	
Vízcsatlakozások, gázvezeték.....	21
A felszerelés helyének kiválasztása	18
Az égéshez szükséges levegő.....	18
PB gázzal működő berendezések	18
A fűtési rendszer töltési nyomása	41
A készülék felépítése	
ZWA.....	8
A készülékre vonatkozó adatok	
A ZWA készülék felépítése.....	8
Adatok a készülékhez	5
A készülék műszaki leírása	6
EG- modell megfelelési nyilatkozat	5
Méretek	7
Rendeltetésszerű használat.....	5
Szállítási terjedelem	4
Ártalmatlanítás	35
Az égéshez szükséges levegő	
Felületi hőmérséklet.....	18

B

Beállítások	
Fűtőteljesítmény	29
Biztonsági utasítások	3
Burkolat levétele.....	20

C

CO érték mérés a füstgázban	34
Cotronic	
Csatlakozók.....	22
Cotronic csatlakozói.....	22
Csomagolás.....	35

E

EG- modell megfelelési nyilatkozat	5
Elektromos csatlakozás	
Elektromos huzalozás	10, 41
Ellenőrzés/karbantartás.....	36
Ellenőrzési és karbantartási munkalépések	
A fűtési rendszer töltési nyomásának	
a beállítása	41
Ellenőrzési jegyzőkönyv	37
Ellenőrzőlista a felülvizsgálathoz.....	37
Előírások a felszerelés helyszínével kapcsolatban	18
Energiatakarékossági rendelet.....	26
Építési munkák keretében történő hálózati	
csatlakoztatás.....	22

F

Fagyvédelem	27
Földgáz	14
Fröccsenő víz elleni védelem.....	23
Fröccsenő víz elleni védelem	22
Füstgáz mérés	
CO érték mérés a füstgázban	34
Füstgáz veszteség érték mérés	34
Füstgáz veszteség érték mérés	34
Fűtésszabályozás	26
Fűtőteljesítmény beállítása	29

G

Gázfajta	31
Gázfajta hozzáillesztése	31

H

H jelű földgázcsoport (23)	31
Hálózati csatlakozás	22
Hálózati kábel cseréje.....	23
Hálózati csatlakozókábel.....	23
Hálózati csatlakozókábel cseréje	23
Hálózati csatlakoztatás, építési munkák keretében ...	22
Horganyzott fűtőtestek és csövezetékek.....	17

K

Kábel az építési munkák keretében végzendő.....	22
Karbantartás/ellenőrzés.....	36
Karbantartási lépések	
Elektromos huzalozás ellenőrzése	41
Készülék teljesítmény beállítása	34
Kétfázisú hálózat.....	22
Környezetvédelem.....	35

M

Méretek	7
Mínimális távolságok	7
Munkalépések ellenőrzéshez/karbantartáshoz.....	38
Ellenőrizze a tágulási tartályt.....	41

N

Nyári üzemmód állás	26
Nyitott fűtési rendszerek	17

O	
Önálló fűtési körök.....	17
R	
Régi készülék	35
Régi készülékek	35
Rendeltetésszerű használat.....	5
S	
Szállítási terjedelem.....	4
Szerelés	
A tartók és a szerelőpanel felszerelése	19
Szivattyúblokkolás-gátló	27
T	
Táglási tartály	41
Telepítés.....	17
Fontos utasítások.....	17, 36
Tömítőszert.....	17
U	
Újrahasznosítás	35
Utasítások az ellenőrzéshez/karbantartáshoz	36
Üzembe helyezés	24
Üzembe helyezési jegyzőkönyv	45
Üzemi feltételek.....	15
Üzemzavarok	27
Z	
Zavarjelzés	43
Zavarok.....	43

Robert Bosch Kft.
Termotechnika Üzletág
1103 Budapest, Gyömrői út 120.

Info vonal: (06-1) 470-4747
Szerviz vonal (beüzemelés,
karbantartás, javítás): (06-1) 470-4748

További információ: www.bosch.hu